

# TF-W 160 HD-L

Liste Ersatzteile | Spare parts list



DIN EN ISO 9001:2008

**IGEBA<sup>®</sup>** 

*Thermalnebelgerät*  
*Thermal Fog Generator*

## Ersatzteilliste für IGEBA - Nebelgerät TF-W 160 HD/L

### Spare parts list for IGEBA - Foggers TF-W160 HD/L

Bei Ersatzteilbestellungen bitte **Pos.Nr./Teilebezeichnung, Teile-Nr. und Geräte-Nr.** angeben!  
 In case of orders please give **Pos.Nr., part name, part number and serial number!**

Pos. Nr./ Pos. No.	Teilebezeichnung / Part name	Teile-Nr. / Part number
1	Wirkstoffbehälter / Solution tank	11-01 102.00
2	Tankverschluß komplett / Tank cap, cpl.	8-01 205.00
3	Tankverschluß / Tank cap	8-01 205.01
4	O-Ring / O-Ring	Ø43 x 3 Viton
5	Farbstreifen / Decorative tape	11-00 001.02
6	Schild "Wirkstoffhahn" / Label "Solution tap"	11-01 000.01
7	Zwischenstück / Reinforcing piece	11-08 000.02
8		
9	Zwischenstück / Reinforcing piece	11-01 001.01
10	Fuß / Rectangular tube	11-00 000.01
11	Steg vollst. / Support	11-00 021.00
12	Handlauf inkl. Pos 12/1/ Handle included pos No. 12/1	11-00 010.10
12/1	Stopfen /	11-00 010.11
13	Linsensenkschraube / Raised countersunk head screw	DIN 966- M 5x16 V2A
14	Sechskantmutter / Hexagon nut	DIN 985 M 5
15	Linsenschraube / Lens head screw	DIN 7985 M 5x25
16	Federring / Spring washer	B 5 DIN 127
17	Sechskantmutter / Hexagon nut	DIN 934 M 5
19	Schlauch mit Rohrbogen / Level hose and tube <span style="float: right;"><b>VA</b></span>	11-25 500.00
20	Schwenkverschraubung kpl. bestehend aus / Swiveling screw fitting cpl. consisting of <span style="float: right;"><b>Pos 21 - 25</b></span>	326 638
21	Distanzring / Spacer	252 928
22	Ringstück / Ring connection	303 430
23	Dichtring / Gasket	252 926
24	Hohlschraube / Hollow screw	304 230
25	Überwurfmutter / Nut of tube	250 010
27	Schild "Literskala" / Label "Liter-scale"	11-38 000.01
28	Verschlußschraube / Screw plug	M 10x1 DIN 910-MS
29	Ringstück / Ring connection	11-38 100.00
32	Doppelhohlschraube / Double Hollow screw <span style="float: right;"><b>VA</b></span>	8-25 050.01
35	Dichtung / Gasket	A 10x13,5 DIN 7603 Vf
36	Winkel-Einschraubverschraubung / Angle insert screwing <span style="float: right;"><b>VA</b></span>	E-WEV 8 LR 1/4
37	Verschraubung / Threaded joint <span style="float: right;"><b>VA</b></span>	11-25 000 02
38	Halterung / Support	11-07 001.50
40	Steigleitung I (flexibel) / Solution line I (flexible) <span style="float: right;"><b>VA</b></span>	11-25 300.00
41	Winkelverschraubung / Angular threaded joint <span style="float: right;"><b>VA</b></span>	E-WV 8 L
42	<b>DurchgangsfILTER, kpl. bestehend aus / Through filter, cpl. consisting of: Pos.Nr. 43 - 47</b>	11-25 600.00
43	Filtergehäuse / Filter housing	11-25 600.01
44	Dichtung / Gasket	11-07 600.02
45	Filter / Filter	11-07 600.03
46	Glastopf / Glass cap	11-07 600.04
47	Klammer / Clamp	11-07 600.05

Pos. Nr./ Pos. No.	Teilebezeichnung / Part name	Teile-Nr. / Part number
48		
49		
51		
52	Dichtung / Gasket	A 13x18 DIN 7603 Cu
53	Wirkstoffhahn / Solution tap <b>KU</b>	6L 0702-00
54	Verschraubung / <b>VA</b> Screw connection	66-07-100-01
55 55/1 55/2	Wirkstoffleitung / Solution pipe <b>VA</b> for TF-W160HD/L	51-25 201.00
56		
57	Nebelstutzen / Solution socket <b>VA</b> for TF-W160HD/L	60-25 150.00
58	Spülluftleitung flexibel, bestehend aus: Ventilating air line flexible, consisting of: Pos Nr. 58/1 - 58/4 / 52	11-00 702.00
58/1	Schlauch / Tube Ø4,5x2 800mmlg	11-00 702.01
58/2	Einschraubtülle / Hose nipple	250 170
58/3	Verschraubung(T-Stück) /	252 257
58/4	Ringschlauchnippel / Ring hose nipple	11-25 700.00
59	Entlüftungsschraube mit Überdruckventil/ Decompression with pressure valve	11-07 850.00
60	O-Ring / O-Ring	10 x 3 Viton
61	Dichtring / Gasket	DIN 7603- A10x13,5 <b>PTFE</b>
62	Halterung / Support	51-07 200 02
90	<b>Ventil komplett, bestehend aus:/</b> <b>Valve, cpl., consisting of: Pos . 91 - 93</b>	10-00 700.00
91	Ventil / Valve	10-00 700.01
92	Membran / Diaphragm	10-00 700.02
93	O-Ring / O-Ring	5x1,5 Viton
94	Dichtring / Gasket	10-00 700.04
95	Dichtring / Gasket	10-00 700.03
96	Hutmutter / Cap nut	10-00 700.07
101	<b>Luftventil, kpl., bestehend aus:</b> <b>Air intake valve, cpl., consisting of: Pos . 102 - 107 / 17</b>	11-05 301.00
102	Ventilplatte / Valve plate	11-05 301.01
103	Dichtring / gasket	11-05 300.05
104	Membran (innen) / Diaphragm (inner)	11-05 300.04
105	Membran (außen) / Diaphragm (outer)	11-05 300.03
106	Lochplatte / Spacer plate	11-05 301.02
107	Linsensenkschraube / Raised countersunk head screw	DIN 966 M 5x25 -V2A
108	Mischkammer / Mixing chamber	51-05 500.01
109	Lufttrichter kpl. (inkl. 2 Gew.-Nippel Pos.Nr. 118) / Air funnel cpl. (Included 2 nipple Pos . Nr. 118)	51-05 512.00

Pos. Nr./ Pos. No.	Teilebezeichnung / Part name	Teile-Nr. / Part number
110	Dichtung / Gasket	11-05 000.03
111	Linsensenkschraube / Raised countersunk head screw	DIN 966- M 5x12 V2A
112	Lufttrichter, kpl. inkl. Gew.-Nippel/ Air funnel cpl. Included Pos . 118 /119	11-05 511.00
113	Dichtung / Gasket	11-05 510.03
114	Mischkammer / Mixing chamber	11-05 510.01
115	Dichtung / Gasket	11-05 000.02
116	Verdrängungskörper / Swirl vane	11-05 600.00
117	O-Ring / O-Ring	31 x 1,5 Viton
118	Nippel kurz / Nipple short	10-05 500.05
119	Nippel lang / Nipple long	11-05 500.01
120	Gewindestange / Threaded rod	10-05 500.04
121	Dichtung / Gasket	10-05 500.03
122	Düsenstock / Nozzle seat	10-05 500.02
123	Zerstäuberdüse / Atomizer nozzle	11-05 000.06
125	Beruhigungsbehälter vollst., bestehend aus : Surge tank cpl., consisting of: Pos 125/1 / 125/2 / 58/4	51-05 700.00
125/1	Beruhigungsbehälter / Surge tank	51-05 710.00
125/2	Schlauch / Tube Ø4,5x2 170mmlg	51-05 700.01
126	Schild „Elektrodenabstand“ / Label „Electrodes gap“	10-00 000.11
127	Sechskantmutter / Hexagon nut	DIN 6923 M 5
128	Halterung/Support for cable	11-05 000.04
129	Gummitülle/Grommet	10-06 000.05
131	<b>Rückschlagventil mit Verschraubung bestehend aus: Non return valve with screw fitting consisting of: Pos: / 52 / 131/1 - 131/3</b>	51-05 402.70
131/1	Rückschlagventil / Non return valve	Cam VNR-843-07
131/2	Ringstück / Ring connection	51-05 402.60
131/3	Verschraubung / Screw fitting	1511-8-¼
135	Leitung flexibel mit Düse Ø 2,0 bestehend aus: Line flexible with nozzle Ø 2,0 consisting of : Pos: 135/1 / 58/4	51-05 404.50
135/1	Schlauch mit Düse Ø2,0 / Tube with nozzle Ø2,0 Ø4,5x2 55mm	51-05 404.51
140	<b>Benzindosierung kpl., bestehend aus: / Gasoline dosage, cpl., consisting of: Pos 141 / 142</b>	11-05 520.00
141	Gehäuse / Housing	11-05 520.01
142	Düsennadel vollst./ Regulating needle cpl. bestehend aus / cons.of:Pos.Nr. 143/144	10-05 520.04
143	Düsennadel / Regulating needle	10-05 520.02
144	O-Ring / O-Ring	3 x 1 Viton
151	Benzintank / Petrol tank 10 l	51-02 101.00
152	Tankdeckel mit Dichtung / Tank cap with gasket	10-02 200.00
153	Tankdeckel / Tank cap	10-02 200.01
154	Dichtung / Gasket	10-02 200.02
155	Linsenschraube / Lens head screw	M 5x8 DIN 7985
156	Benzinleitung I / Gasoline pipe I	11-02 402.00
157	Verschraubung / Screw fitting	10-14 200.01
158	Benzinhahn / Gasline tap	11-02 301.00
159	Benzinleitung IV / Gasoline pipe IV	51-02 000.01
163	Benzinleitung II / Gasoline pipe II	51-02 400.00
164	Hohlschraube mit Sieb / Hollow screw with strainer	10-14 500.00

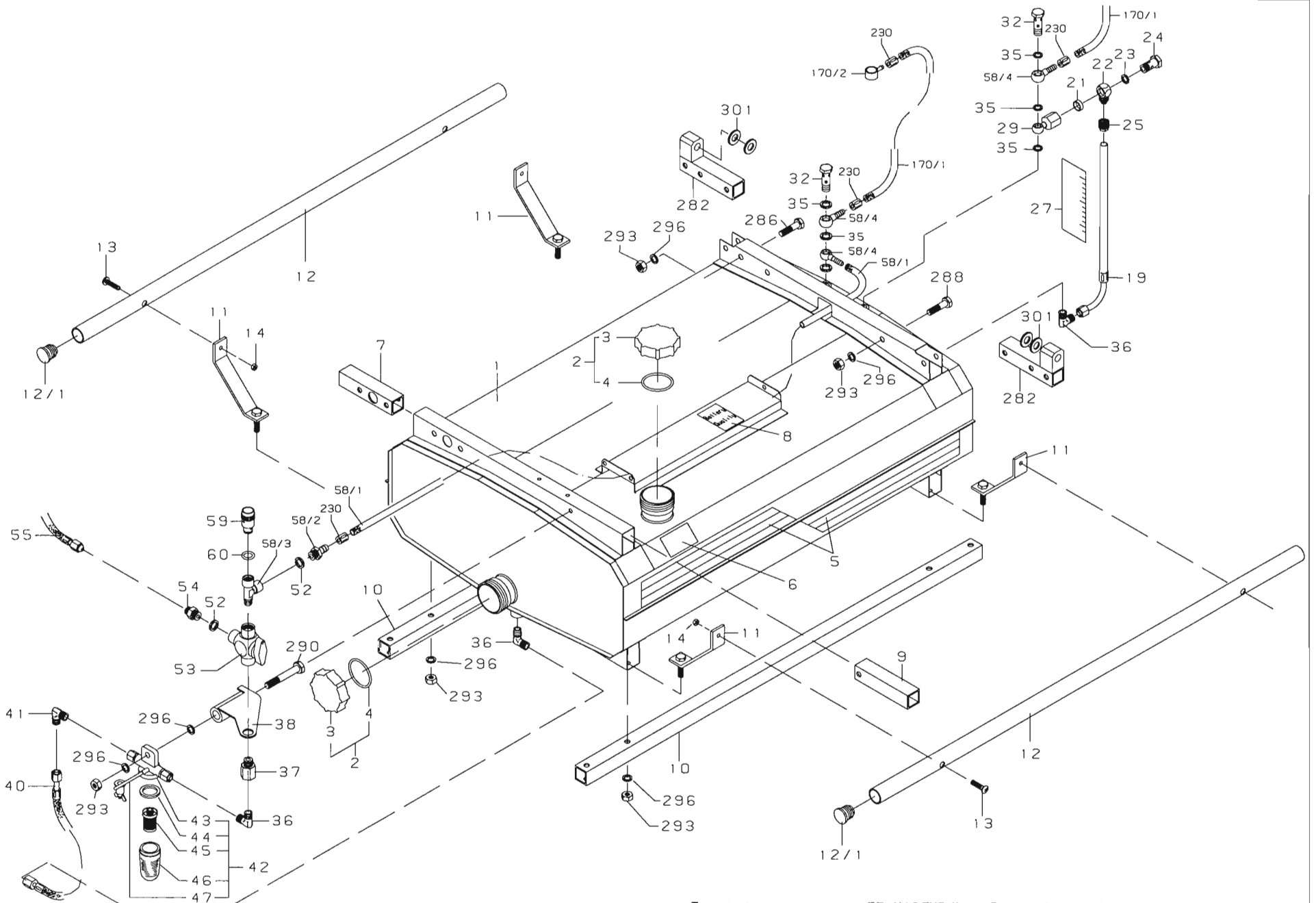
Pos. Nr./ Pos. No.	Teilebezeichnung / Part name	Teile-Nr. / Part number
165	Benzinleitung III / Gasoline pipe III	51-02 500.00
<b>170</b>	Druckleitung flexibel, bestehend aus: Pressure line flexible, consisting of: Pos Nr. 170/1 / 170/2 / 58/4	51-00 801.00
170/1	Schlauch / Tube                    Ø4,5x2    850mmlg	51-00 801.01
170/2	Glocke / Connecting link	10-00 820.00
172	Ringstück / Connection piece - nur für / only for TF-W 160 HD	14-05 000.02
<b>174</b>	Druckleitung flexibel, bestehend aus: Pressure line flexible, consisting of: Pos Nr. 174/1 / 170/2 / 58/4	51-05 800.00
174/1	Schlauch / Tube                    Ø4,5x2    220mmlg	51-05 800.01
175	<b>Filter für Lufteinlaßventil, bestehend aus: Filter for air intake valve, consisting of: Pos.Nr. 176 - 179 / 155</b>	11-12 000.00
176	Haube / Hood	11-12 200.00
177	Kantenschutz / Edge protection	11-12 000.02
178	Luftfilter / Air filter	11-12 000.01
179	Zentrierstange / Centering bar	11-12 100.00
180	Kompressor / Compressor (Nur bei Elektrostart /	22-06 202.01
180/1	Ansaugfilter /	Cam 2931 - 1/8
181	Winkel-Verschraubung / Angle screw fitting	6500-8-1/8"
182	Platte / Plate	50-06 004.01
183	Leitung / Starting air line    Ø8 x 1    300mm lg	51-05 402.02
184		
186	Steuerkasten für / Control box for TF160 HD/TF-W 160 HD/M (Elektro) Steuerkasten für / Control box for TF160 HD/TF-W 160 HD/M (Hand start)	50-06 101.00 11-06 100.00
187	Steuerkasten für / Control box for TF-W 160 HD (Elektro start) Steuerkasten für / Control box for TF-W 160 HD (Hand start)	51-06 101.00 14-06 100.00
188	Flügelschraube / Wing screw	DIN 316 M 5x10
189	Pumpenhalter / Support for pump	51-06 000.03
190	Relais / Relay	22-09 000.01
195	Startknopf / Starter button	10-06 000.04
196	Zündspule / Ignition coil	51-06 300.00
196/2	Zündkabel / Ignition cable	51-06 300.02
197	Kerzenstecker / Spark plug socket	11-06 000.02
198	Linsenschraube / Lens head screw	DIN 7985 M 4x35
199	Zahnscheibe / Tooth disc	DIN 6797 A 4,3
200	Mutter / Nut	DIN 934 M 4
201	Zündkerze / Spark plug	10-06 000.07
205	Box für Kompressoröl / Box for Compressoroil	22-06 202.20

Pos. Nr./ Pos. No.	Teilebezeichnung / Part name	Teile-Nr. / Part-No.	für / for TF-W 160 HD/L		
210	Drucktaster. grün / Button, green	11-09 050.00			
211	Drucktaster, rot / Button, red	11-09 060.00			
212	Leuchtdiode mit Kabel / LED with cable	11-09 500.00			
213	Steuerung / Electronic control	50-09 400.00			
214	Druckschalter / Manometric switch	11-09 101.00			
215	Sechskantmutter / Hexagon nut	DIN 439 M 12x1			
216	Kabelsatz / Cable tree	11-09 320.00			
217	Kabel blau / Cable blue	11-09 330.09			
218	Kabel rot / Cable red	11-09 330.08			
219	Sicherungshalter / Fuse box	52-06 000.60	x		
220	Sicherung / Fuse	250 / 4T	x		
221	Kabelschutzschlauch mit Verschraubung und Mutter / Cable protecting hose with threaded joints and nut	11-09 600.00 50-09 600.00			
222	Kabelsatz Magnetventil / Cables for solenoid	11-09 330.00 50-09 311.00			
223	Spiralband / Spiral tape	SB 50/1100 lg.			
224	Kabelbinder / Cable clip	145 mm lg.			
228	Steuerluftleitung mit Düse bestehend aus: Control air line with nozzle consisting of: Pos 228/1 / 228/2 / 58/4	51-09 010.00			
228/1	Schlauch / Tube Ø4,5x2 1000mmlg	51-09 010.01			
228/2	Düse Ø0,8mm/ Nozzle Ø0,8mm	10-00 300.02			
235	Typenschild / Rating plate	51-00 000.10 50-00 000.10	x		
236	Kurzbedienung / Abridged instructions	51-00 000.08	x		
237	Schild „Nebel Start-Stop“ Label “fog start-stop“	11-09 000.03			
<b>240</b>	<b>Magnetventil (6 Volt) Solenoid valve (6volt)</b>	11-09 202.00 <b>VA</b>			
248	Stecker , inkl. Dichtung /Plug, incl. Gasket	11-09 231.00			
249	Dichtung für Stecker / Gasket for Plug	11-09 230.01			
251	Hohlschraube mit Dosierdüse, x = Bohrung in mm / Hollow screw with dosage nozzle, x = bore in mm  x = 0,8	1 Satz = 3 St. <b>VA</b> 1 Satz = 3 nos. <b>VA</b>  51-25 015.00	x		
252	Ringleitung / Ring line <b>VA</b>	51-25 300.00	x		
253	Verschlußschraube / Screw plug <b>VA</b>	51-25 000.01	x		
260	Nebelrohr / Fog tube	51-05 050.00	x		
261	Nebelrohr / Fog tube	50-05 000.01			
262	Lasche / Bracket	51-05 000.01	x		
266	Resonator / Resonator	51-05 100.00	x		
267	Kühlrohr / Cooling jacket	51-05 210.00 50-05 210.00	x		

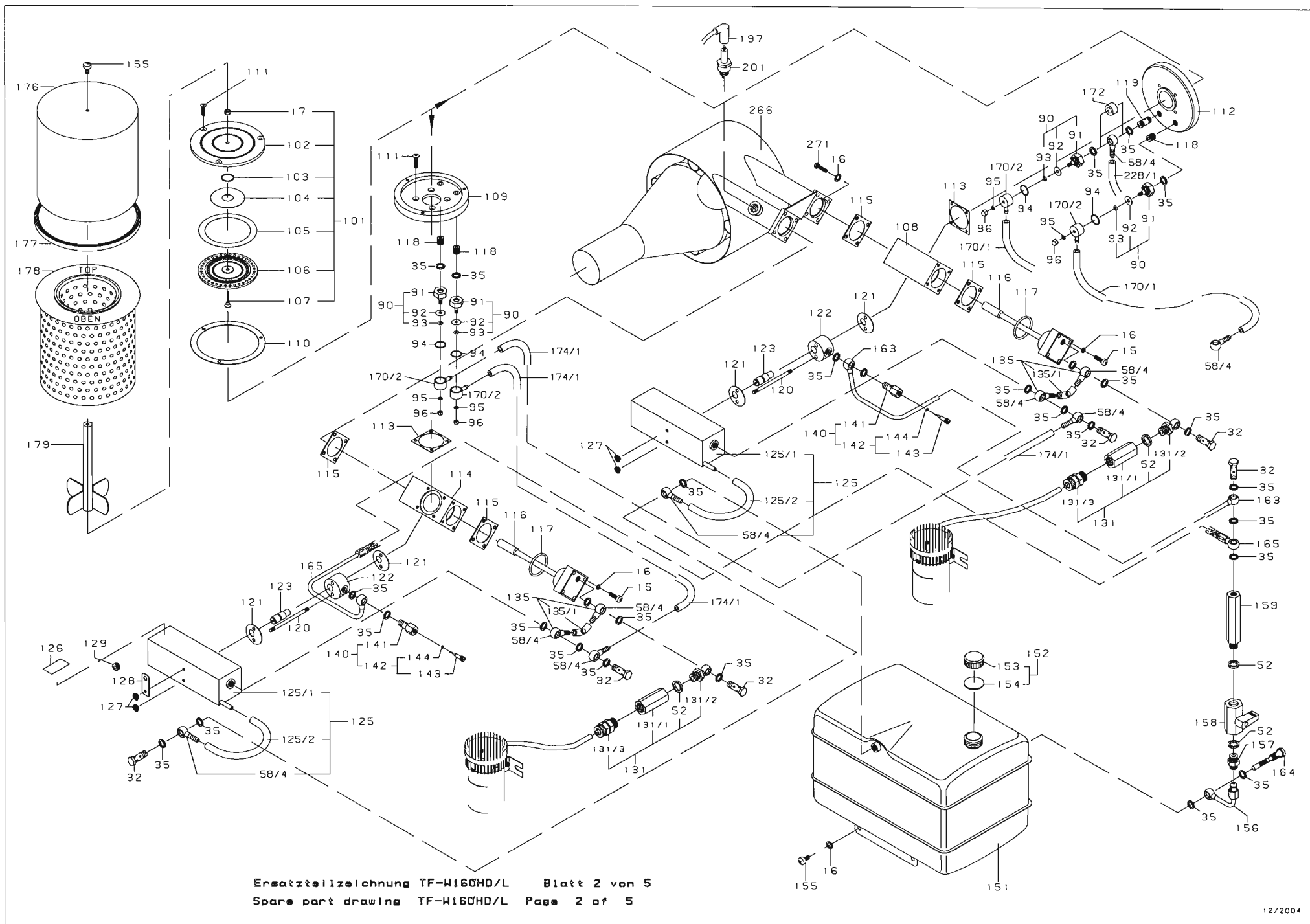
<b>Pos. Nr./ Pos. No.</b>	<b>Teilebezeichnung / Part name</b>	<b>Teile-Nr. / Part number</b>
269	Haube / Hood	51-05 220.00
270	Blechschaube / Tapping screw	DIN 7981 B 4,8x9,5 V2A
271	Sechskantschraube / Hexagon screw	DIN 933 M 5x20
272	Schutzgitter / Guard plate	51-00 000.06
273	Strahlblech / Heat deflector shield	51-00 000.04
274	Schutzkorb / Protective cover	51-00 600.01
275	Bügel / Clip	11-00 610.00
276	Bügel / Clip	51-00 610.00
277	Berührungsschutz / Protective cover	TF-W160HD TF 160HD
281	Schwenkarm kpl. bestehend aus: Swivel arm cpl. consisting of: Pos. Nr. 281/1 // 281/2 // 291 / 294	51-08 101.00
281/1	Schwenkarm / Swivel arm ab Ger.-Nr. 153 / from Ser.-No. 153	51-08 150.00
281/2	Achse / Shaft	51-08 150.01
282	Klemmstück / Reinforcing piece	11-08 040.00
283	Laufschiene / Slide rail	11-08 030.00
284	Sechskantbolzen / Hexagon bolt	51-08 000.02
285	Sechskantschraube / Hexagon screw	DIN 933 M 6x16
286	Sechskantschraube / Hexagon screw	DIN 933 M 8x40
287	Sechskantschraube / Hexagon screw	DIN 933 M 8x12
288	Sechskantschraube / Hexagon screw	DIN 933 M 8x35
289	Sechskantschraube / Hexagon screw	DIN 931 M 8x100
290	Distanzstück / Distance piece	51-08 000.01
291	Gewindestift / Set screw	DIN 913 M8x40
292	Sechskantmutter / Hexagon nut	DIN 934 M 6
293	Sechskantmutter / Hexagon nut	DIN 934 M 8
294	Sechskantmutter / Hexagon nut	DIN 985 M 8
295	Federring / Spring washer	DIN 127 B 6
296	Federring / Spring washer	DIN 127 B 8
297	Sechskantschraube / Hexagon screw	DIN 933 M 8x55
298	Scheibe / Disc	DIN 125 B 6,4
299	Scheibe / Disc	DIN 125 B 8,4
300	Scheibe / Disc	DIN 125 B 10,5
301	Scheibe / Disc	DIN 125 B 13
302	Scheibe / Disc	DIN 9021 B 8
303	Scheibe / Disc	DIN 9021 B 6
304	Splint / Cotter pin	DIN 94 3,5x20
305	Bolzen / Bolt	DIN 1444 B 10
307	Führungsstück II / Guide piece II	11-08 000.04
308	Rolle / Roller	11-08 000.01
309	Mitnehmer / Carrier	11-08 020.00
310	Zugspindel ab Ger.-Nr. 178 / Feed rod from Ser.-No. 178	11-08 000.05
311	Hebel / Lever	11-08 000.08
312	Führungsstück I / Guide piece I	11-08 000.03
313	Kurbel ab Ger.-Nr. 178/Crank handle from Ser.-No. 178	11-08 000.10

<b>Pos. Nr./ Pos. No.</b>	<b>Teilebezeichnung / Part name</b>	<b>Teile-Nr. / Part number</b>
	<b>Standardzubehör, bestehend aus: / Standard accessories, consisting of:</b> Pos. Nr. 331 - 349	
331	Werkzeugtasche / Tool bag	10-00 000.26
332	Rohrreiniger / Pipe cleaning tool	10-00 000.20
333	Reinigungsbürste / Cleaning bush	10-00 000.21
334	Umsteckschraubendreher / Screw driver	10-00 000.24
335	Zündkerzenschlüssel / Spark plug spanner	10-00 000.25
336	Wirkstofftrichter / Solution funnel	10-00 000.22
337	Benzintrichter / Gasoline funnel	10-00 000.23
338	Dichtungen / Gaskets	11-10 100.00
339	Gehörschutz / Ear muffler	11-10 000.01
340		
341	Einmaulschlüssel / Open ended spanner	13 DIN 894
342	Doppelmaulschlüssel / Double open ended spanner	8x10 DIN 895
343	Doppelmaulschlüssel / Double open ended spanner	14x17 DIN 895
344	Doppelmaulschlüssel / Double open ended spanner	19x22 DIN 895
345	Steckschlüssel / Tubular box spanner	SW 14 DIN 659
346	1 Bedienungsanleitung / 1 instruction manual	
347		
349	Verschleißteile / Wear part	50-10 300.00
350	Ölflasche für Kompressor / Compressor oil	22-06 202.02
405	Linsenkopfschraube / Lens head screw	DIN 7985 M4x12
440	Krokodilklemme mit Kabel und Sicherung / Alligator clip with cable and fuse	52-06 201.00
441	Krokodilklemme plus / Alligator clip „+“	22-09 160.02
442	Krokodilklemme minus / Alligator clip „-“	22-09 160.01
443	Sicherungshalter / Fuse box	52-06 201.50
444	Flach-Sicherung 25 A / Fuse 25 A	52-06 201.55
445	Anschlußkabel rot / Cable red	52-06 201.01
446	Anschlußkabel blau / Cable blue	52-06 200.02
447	PG Verschraubung / PG-screwing	150 d7-PG9





Ersatzteilzeichnung TF-W160HD/L Blatt 1 von 4  
 Spare part drawing TF-W160HD/L Page 1 of 4



Ersatzteilzeichnung TF-W160HD/L Blatt 2 von 5  
 Spare part drawing TF-W160HD/L Page 2 of 5

