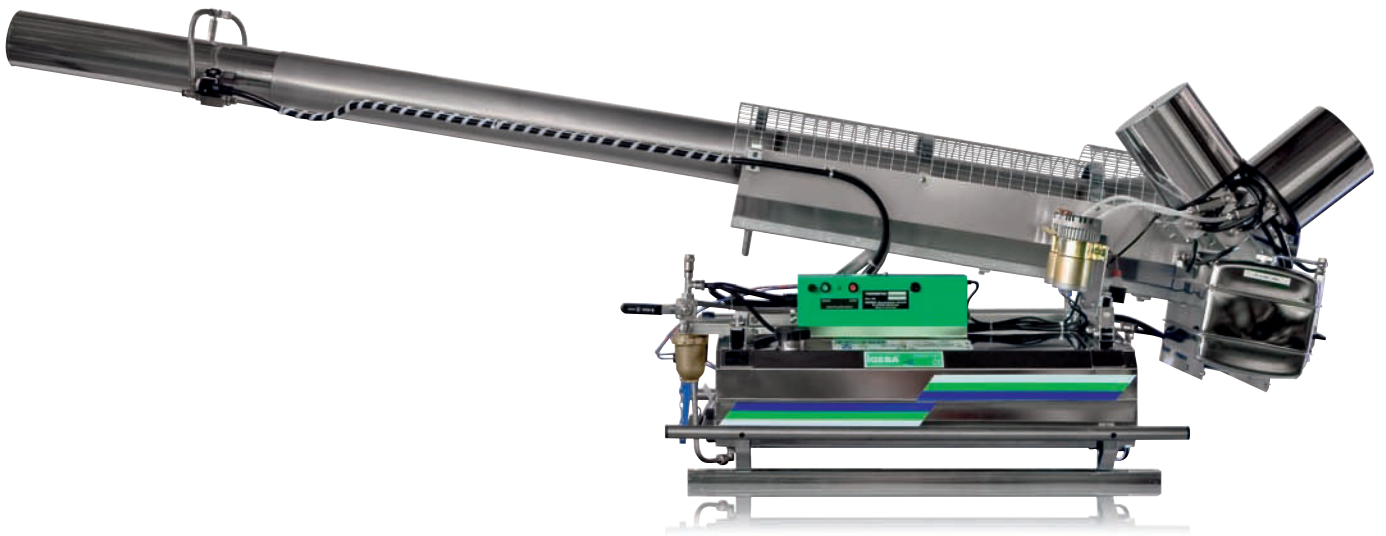


TF-F 160 HD · TF-FW 160 HD

Liste Ersatzteile | Spare parts list



DIN EN ISO 9001:2008

IGEBA[®] 

Thermalnebelgerät
Thermal Fog Generator

Ersatzteilliste für IGEBA - Nebelgerät TF- F160 HD / TF- FW160 HD

Spare parts list for IGEBA - Foggers TF- F160 HD / TF- FW 160 HD

Bei Ersatzteilbestellungen bitte **Pos.Nr./Teilebezeichnung, Teile-Nr. und Geräte-Nr.** angeben!
In case of orders please give **Pos.Nr., part name, part number and serial number**!

| Pos. Nr./ Pos. No. | Teilebezeichnung / Part name | Teile-Nr. / Part number |
|-----------------------|--|----------------------------|
| 1 | Wirkstoffbehälter / Solution tank | 11-01 102.00 |
| 2 | Tankverschluß komplett / Tank cap, cpl. | 8-01 205.00 |
| 3 | Tankverschluß / Tank cap | 8-01 205.01 |
| 4 | O-Ring / O-Ring | Ø43 x 3 Viton |
| 5 | Farbstreifen / Decorative tape | 11-00 001.02 |
| 6 | Schild "Wirkstoffhahn" / Label "Solution tap" | 11-01 000.01 |
| 7 | Zwischenstück / Reinforcing piece | 11-08 000.02 |
| | | |
| 10 | Fuß / Rectangular tube | 11-00 000.01 |
| 11 | Steg vollst. / Support | 11-00 021.00 |
| 12 | Handlauf inkl. Pos 12/1/ Handle included pos No. 12/1 | 11-00 010.00 |
| 12/1 | Stopfen / | 11-00 010.11 |
| 13 | Linsensenkschraube / Raised countersunk head screw | DIN 966- M 5x16 V2A |
| 14 | Sechskantmutter / Hexagon nut | DIN 985 M 5 |
| 15 | Linsenschraube / Lens head screw | DIN 7985 M 5x25 |
| 16 | Federring / Spring washer | B 5 DIN 127 |
| 17 | Sechskantmutter / Hexagon nut | DIN 934 M 5 |
| 19 | Schlauch mit Rohrbogen / Level hose and tube | 11-01 102.50 |
| 20 | Schwenkverschraubung kpl. bestehend aus / Swiveling screw fitting cpl. consisting of Pos 21 - 25 | 326 638 |
| 21 | Distanzring / Spacer | 252 928 |
| 22 | Ringstück / Ring connection | 303 430 |
| 23 | Dichtring / Gasket | 252 926 |
| 24 | Hohlschraube / Hollow screw | 304 230 |
| 25 | Überwurfmutter / Nut of tube | 250 010 |
| 26 | | |
| 27 | Schild "Literskala" / Label "Liter-scale" | 11-38 000.01 |
| 28 | Verschlußschraube / Screw plug | M 10x1 DIN 910-MS |
| 29 | Ringstück / Ring connection | 11-38 100.00 |
| 30 | Steigleitung 1 /Solution line 1 | 50-07 353.00 |
| 31 | | |
| 32 | Doppel-Hohlschraube / Double hollow screw | DIN 7623 A 4 -MS-long |
| 33 | Winkel-Einschraubverschraubung / Angle insert screwing | 109 10 13 |
| 34 | Winkel-Einschraubverschraubung / Angle insert screwing | 109 10 17 |
| 35 | Dichtung / Gasket | A 10x13,5 DIN 7603 Vf |
| 36 | Winkel-Einschraubverschraubung / Angle insert screwing | 109 08 13 |
| 37 | DurchgangsfILTER, kpl. / Through filter, cpl. bestehend aus / consisting of: 37.1 - 37.7 | 50-07 601.00 |
| 37.1 | Filtergehäuse / Filter housing | 50-07 601.01 |
| 37.2 | Dichtung / Gasket | 50-07 601.02 |
| 37.3 | Filter / Filter | 50-07 601.03 |
| 37.4 | Topf, inkl. Überwurfmutter / Cap incl. Union nut | 50-07 601.04 |
| 37.6 | Dichtung / Gasket | 50-07 601.06 |
| 37.7 | Gewindekappe / Cup nut | 50-07 601.07 |

| Pos. Nr./ Pos. No. | Teilebezeichnung / Part name | Teile-Nr. / Part number |
|-----------------------|--|------------------------------|
| 38 | Reduzierschraubung / Adapter 3/8" x 1/4" | 251 158 |
| 39 | Verschraubung/Threaded joint | 11-07 001.01 |
| 40 | Halterung / Support | 50-07 001.01 |
| 41 | Flachstahl mit Gewinde / | 50-07 001.02 |
| 42 | Durchgangfilter, kpl. bestehend aus / Nur für Wasser Through filter, cpl. consisting of: Only for water Pos.Nr. 43 - 47 | 11-07 601.00 |
| 43 | Filtergehäuse / Filter housing | 11-07 601.01 |
| 44 | Dichtung / Gasket | 11-07 600.02 |
| 45 | Filter / Filter | 11-07 600.03 |
| 46 | Glastopf / Glass cap | 11-07 600.04 |
| 47 | Klammer / Clamp | 11-07 600.05 |
| 48 | Steigleitung I (flexibel) / Solution line I (flexible) | 11-07 302.00 |
| 49 | Winkelverschraubung / Angular threaded joint | 102 08 00 |
| 50 | Halterung / Support | 11-07 001.50 |
| 51 | Gerade Verschraubung /Straight insert screwing | 101 0813 |
| 52 | Dichtung / Gasket | A 13x18 DIN 7603 Cu |
| 53 | Wirkstoffhahn / Solution tap | 11-07 101.01 |
| 54 | Einschraubverschraubung /Threaded connection "out" | 11-07 101.02 |
| 55 | Wirkstoffleitung / Solution pipe for TF-F160HD | 50-07 201.00 |
| 55/1 | TF-FW160HD | 51-07 205.00 |
| 56 | Verschraubung/Threaded joint „out“ | 11-09 200.05 |
| 57 | Nebelstutzen / Solution socket for TF-F160HD and TF-FW160HD | 11-00 100.00 14-00 100.00 |
| 58 | Spülluftleitung flexibel, bestehend aus: Ventilating air line flexible, consisting of: Pos Nr. 58/1 - 58/4 / 52 | 11-00 702.00 |
| 58/1 | Schlauch / Tube Ø4,5x2 800mmlg | 11-00 702.01 |
| 58/2 | Einschraubtülle / Hose nipple | 250 170 |
| 58/3 | Verschraubung(T-Stück) / | 252 257 |
| 58/4 | Ringschlauchnippel / Ring hose nipple | 11-00 702 10 |
| 59 | Entlüftungsschraube mit Überdruckventil/ Decompression with pressure valve | 11-07 850.00 |
| 60 | O-Ring / O-Ring | 10 x 3 Viton |
| 61 | Dichtring / Gasket | DIN 7603- A10x13,5 Cu |
| 62 | Halterung / Support | 51-07 200 02 |
| 64 | Sechskantschraube / Hexagon screw | M 6x35 DIN 933 |
| 88 | Verschraubung / Straigh screw fitting | 6510-8-1/8" |
| 90 | Ventil komplett, bestehend aus:/ Valve, cpl., consisting of: Pos . 91 - 93 | 10-00 700.00 |
| 91 | Ventil / Valve | 10-00 700.01 |
| 92 | Membran / Diaphragm | 10-00 700.02 |
| 93 | O-Ring / O-Ring | 5x1,5 Viton |
| 94 | Dichtring / Gasket | 10-00 700.04 |
| 95 | Dichtring / Gasket | 10-00 700.03 |
| 96 | Hutmutter / Cap nut | 10-00 700.07 |
| 101 | Luftventil, kpl., bestehend aus: Air intake valve, cpl., consisting of: Pos . 102 - 107 / 17 | 11-05 301.00 |
| 102 | Ventilplatte / Valve plate | 11-05 301.01 |
| 103 | Dichtring / gasket | 11-05 300.05 |
| 104 | Membran (innen) / Diaphragm (inner) | 11-05 300.04 |
| 105 | Membran (außen) / Diaphragm (outer) | 11-05 300.03 |
| 106 | Lochplatte / Spacer plate | 11-05 301.02 |
| 107 | Linsensenkschraube / Raised countersunk head screw | DIN 966 M 5x25 -V2A |
| 108 | Mischkammer / Mixing chamber | 51-05 500.01 |
| 109 | Lufttrichter kpl. (inkl. 2 Gew.-Nippel Pos.Nr. 118) / Air funnel cpl. (Included 2 nipple Pos . Nr. 118) | 51-05 512.00 |
| 110 | Dichtung / Gasket | 11-05 000.03 |

| Pos. Nr./ Pos. No. | Teilebezeichnung / Part name | Teile-Nr. / Part number |
|-----------------------|---|----------------------------|
| 111 | Linsensenkschraube / Raised countersunk head screw | DIN 966- M 5x12 V2A |
| 112 | Lufttrichter, kpl. inkl. Gew.-Nippel / Air funnel cpl. Included Pos . 118 /119 | 11-05 511.00 |
| 113 | Dichtung / Gasket | 11-05 510.03 |
| 114 | Mischkammer / Mixing chamber | 11-05 510.01 |
| 115 | Dichtung / Gasket | 11-05 000.02 |
| 116 | Verdrängungskörper / Swirl vane | 11-05 600.00 |
| 117 | O-Ring / O-Ring | 31 x 1,5 Viton |
| 118 | Nippel kurz / Nipple short | 10-05 500.05 |
| 119 | Nippel lang / Nipple long | 11-05 500.01 |
| 120 | Gewindestange / Threaded rod | 10-05 500.04 |
| 121 | Dichtung / Gasket | 10-05 500.03 |
| 122 | Düsenstock / Nozzle seat | 10-05 500.02 |
| 123 | Zerstäuberdüse / Atomizer nozzle | 11-05 000.06 |
| 125 | Beruhigungsbehälter vollst., bestehend aus : Surge tank cpl., consisting of: Pos 125/1 / 125/2 / 58/4 | 51-05 700.00 |
| 125/1 | Beruhigungsbehälter / Surge tank | 51-05 710.00 |
| 125/2 | Schlauch / Tube Ø4,5x2 170mmlg | 51-05 700.01 |
| | | |
| 126 | Schild „Elektrodenabstand“ / Label „Electrodes gap“ | 10-00 000.11 |
| 127 | Sechskantmutter / Hexagon nut | DIN 6923 M 5 |
| 128 | Halterung/Support for cable | 11-05 000.04 |
| 129 | Gummitülle/Grommet | 10-06 000.05 |
| 131 | Rückschlagventil mit Verschraubung / Non return valve with screw fitting Consisting of Pos: / 52 / 131/1 - 131/3 | 51-05 402.70 |
| 131/1 | Rückschlagventil / Non return valve | Cam VNR-843-07 |
| 131/2 | Ringstück / Ring connection | 51-05 402.60 |
| 131/3 | Verschraubung / Screw fitting | 1511-8-¼ |
| 135 | Leitung flexibel mit Düse Ø 2,0 bestehend aus: Line flexible with nozzle Ø 2,0 consisting of : Pos: 135/1 / 58/4 | 51-05 404.50 |
| 135/1 | Schlauch mit Düse Ø2,0 / Tube with nozzle Ø2,0 Ø4,5x2 | 51-05 404.51 |
| | | |
| 140 | Benzindosierung kpl., bestehend aus: / Gasoline dosage, cpl., consisting of: Pos 141 / 142 | 11-05 520.00 |
| 141 | Gehäuse / Housing | 11-05 520.01 |
| 142 | Düsennadel vollst./ Regulating needle cpl. bestehend aus / cons.of:Pos.Nr. 143/144 | 10-05 520.04 |
| 143 | Düsennadel / Regulating needle | 10-05 520.02 |
| 144 | O-Ring / O-Ring | 3 x 1 Viton |
| 151 | Benzintank / Petrol tank 10 l | 51-02 101.00 |
| 152 | Tankdeckel mit Dichtung / Tank cap with gasket | 10-02 200.00 |
| 153 | Tankdeckel / Tank cap | 10-02 200.01 |
| 154 | Dichtung / Gasket | 10-02 200.02 |
| 155 | Linsenschraube / Lens head screw | M 5x8 DIN 7985 |
| 156 | Benzinleitung I / Gasoline pipe I | 11-02 402.00 |
| 157 | Verschraubung / Screw fitting | 10-14 200.01 |
| 158 | Benzinhahn / Gasline tap | 11-02 301.00 |
| 161 | Verbindungsstück / Connection piece | 13-07 105.01 |
| 162 | Einschraubwinkel / Angle screw fitting | 252 107 |
| 163 | Benzinleitung II / Gasoline pipe II | 51-02 400.00 |
| 164 | Hohlschraube mit Sieb / Hollow screw with strainer | 10-14 500.00 |
| 165 | Benzinleitung III / Gasoline pipe III | 51-02 500.00 |
| | | |
| | | |
| | | |
| | | |

| Pos. Nr./ Pos. No. | Teilebezeichnung / Part name | Teile-Nr. / Part number |
|-----------------------|--|----------------------------|
| 170 | Druckleitung flexibel, bestehend aus: Pressure line flexible, consisting of: Pos Nr. 170/1 / 170/2 / 58/4 | 51-00 801.00 |
| 170/1 | Schlauch / Tube Ø4,5x2 850mmlg | 51-00 801.01 |
| 170/2 | Glocke / Connecting link | 10-00 820.00 |
| 173 | Doppelnippel / Double fitting (R $\frac{1}{4}$ " | 250 357 |
| 174 | Druckleitung flexibel, bestehend aus: Pressure line flexible, consisting of: Pos Nr. 174/1 / 170/2 / 58/4 | 51-05 800.00 |
| 174/1 | Schlauch / Tube Ø4,5x2 220mmlg | 51-05 800.01 |
| 175 | Filter für Lufteinlaßventil, bestehend aus: Filter for air intake valve, consisting of: Pos.Nr. 176 - 179 / 155 | 11-12 000.00 |
| 176 | Haube / Hood | 11-12 200.00 |
| 177 | Kantenschutz / Edge protection | 11-12 000.02 |
| 178 | Luftfilter / Air filter | 11-12 000.01 |
| 179 | Zentrierstange / Centering bar | 11-12 100.00 |
| 180 | Kompressor / Compressor | 22-06 202.01 |
| 180/1 | Ansaugfilter / Air filter | Cam 2931 - 1/8 |
| 181 | Winkel-Verschraubung / Angle screw fitting | 6500-8-1/8" |
| 182 | Platte / Plate | 50-06 004.01 |
| 183 | Leitung / Starting air line Ø8 x 1 300mm lg | 51-05 402.02 |
| 184 | Anschlußstück / Screw fitting | 52-06 000.50 |
| 185 | Druckschalter / Pressure switch | 22-06 000.03 |
| 186 | Steuerkasten für / Control box for TF-F160 HD/TF-FW160 HD | 52-06 100.00 |
| 188 | Flügelschraube / Wing screw | DIN 316 M 5x10 |
| 190 | Relais / Relay | 22-09 000.01 |
| 191 | Steckdose 12polig / Socket (12 pole) | 22-09 200.00 |
| 192 | Verbindungskabel, armiert, 5m lang / Connection cable, reinforced, 5m long | 22-09 310.00 |
| 196 | Zündspule / Ignition coil | 51-06 300.00 |
| 196/2 | Zündkabel / Ignition cable | 51-06 300.02 |
| 197 | Kerzenstecker / Spark plug socket | 11-06 000.02 |
| 198 | Linsenschraube / Lens head screw | DIN 7985 M 4x35 |
| 199 | Zahnscheibe / Tooth disc | DIN 6797 A 4,3 |
| 200 | Mutter / Nut | DIN 934 M 4 |
| 201 | Zündkerze / Spark plug | 10-06 000.07 |
| 205 | Box für Kompressoröl / Box for Compressoroil | 22-06 202.20 |
| 213 | Steuerung / Electronic control | 22-09 400.00 |
| 214 | Druckschalter / Manometric switch | 11-09 101.00 |
| 215 | Sechskantmutter / Hexagon nut | DIN 439 M 12x1 |
| 216 | Kabelsatz / Cable tree | 11-09 320.00 |
| 217 | Kabel blau / Cable blue | 11-09 330.09 |
| 221 | Kabelschutzschlauch mit Verschraubung und Mutter / Cable protecting hose with threaded joints and nut | |
| | TF-FW160HD..... | 11-09 600.00 |
| | TF-F160HD..... | 50-09 600.00 |
| 222 | Kabelsatz Magnetventil / Cables for solenoid valve | |
| | TF-FW160HD..... | 11-09 310.00 |
| | TF-F160HD..... | 50-09 310.00 |
| 223 | Spiralband / Spiral tape | SB 50/1100 lg. |
| 224 | Kabelbinder / Cable clip | 145 mm lg. |

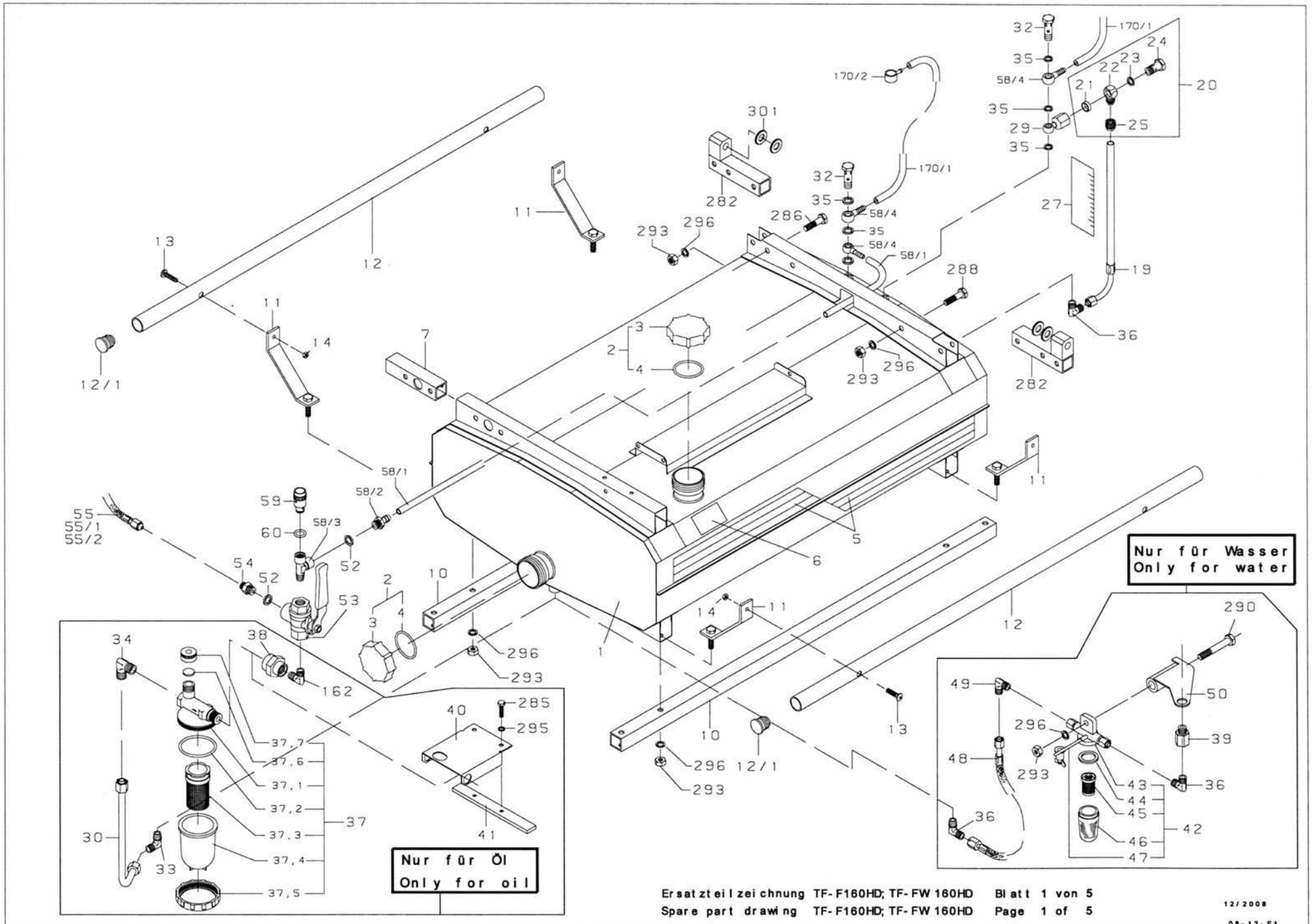
| Pos. Nr./ Pos. No. | Teilebezeichnung / Part name | Teile-Nr. / Part number |
|-----------------------|--|------------------------------|
| 228 | Steuerluftleitung mit Düse bestehend aus: Control air line with nozzle consisting of: Pos 228/1 / 228/2 / 58/4 | 51-09 010.00 |
| 228/1 | Schlauch / Tube Ø4,5x2 1000mmlg | 51-09 010.01 |
| 228/2 | Düse Ø0,8mm/ Nozzle Ø0,8mm | 10-00 300.02 |
| 235 | Typenschild / Rating plate TF-F160 HD TF-FW160 HD | 52-00 000.10 54-00 000.10 |
| 236 | Kurzbedienung / Abridged instructions | 22-00 000.01 |
| 239 | Magnetventil für Benzinabschaltung (12V) Solenoid valve, cpl (12V) | 22-02 202.00 |
| 240 | Magnetventil für Wirkstoff (6 Volt) ohne Stecker Solenoid valve for Solution (6 Volt) | 11-09 202.00 |
| 248 | Stecker, inkl. Dichtung / Plug incl. Gasket | 11-09 231.00 |
| 249 | Dichtung für Stecker / Gasket for Plug | 11-09 230.01 |

| Pos. Nr./ Pos. No. | Teilebezeichnung / Part name | Teile-Nr. / Part-No. | für / for TF-FW 160 HD | für / for TF-F160 HD |
|-----------------------|---|---|------------------------------|----------------------------|
| 251 | Hohlschraube mit Dosierdüse, x = Bohrung in mm / Hollow screw with dosage nozzle, x = bore in mm x = 0,6 x = 0,8 x = 2,0 x = 5,5 | 1 Satz = 3 St. 1 Satz = 3 nos. 51-07 010.00 51-07 015.00 51-07 040.00 51-07 060.00 | x x | x x |

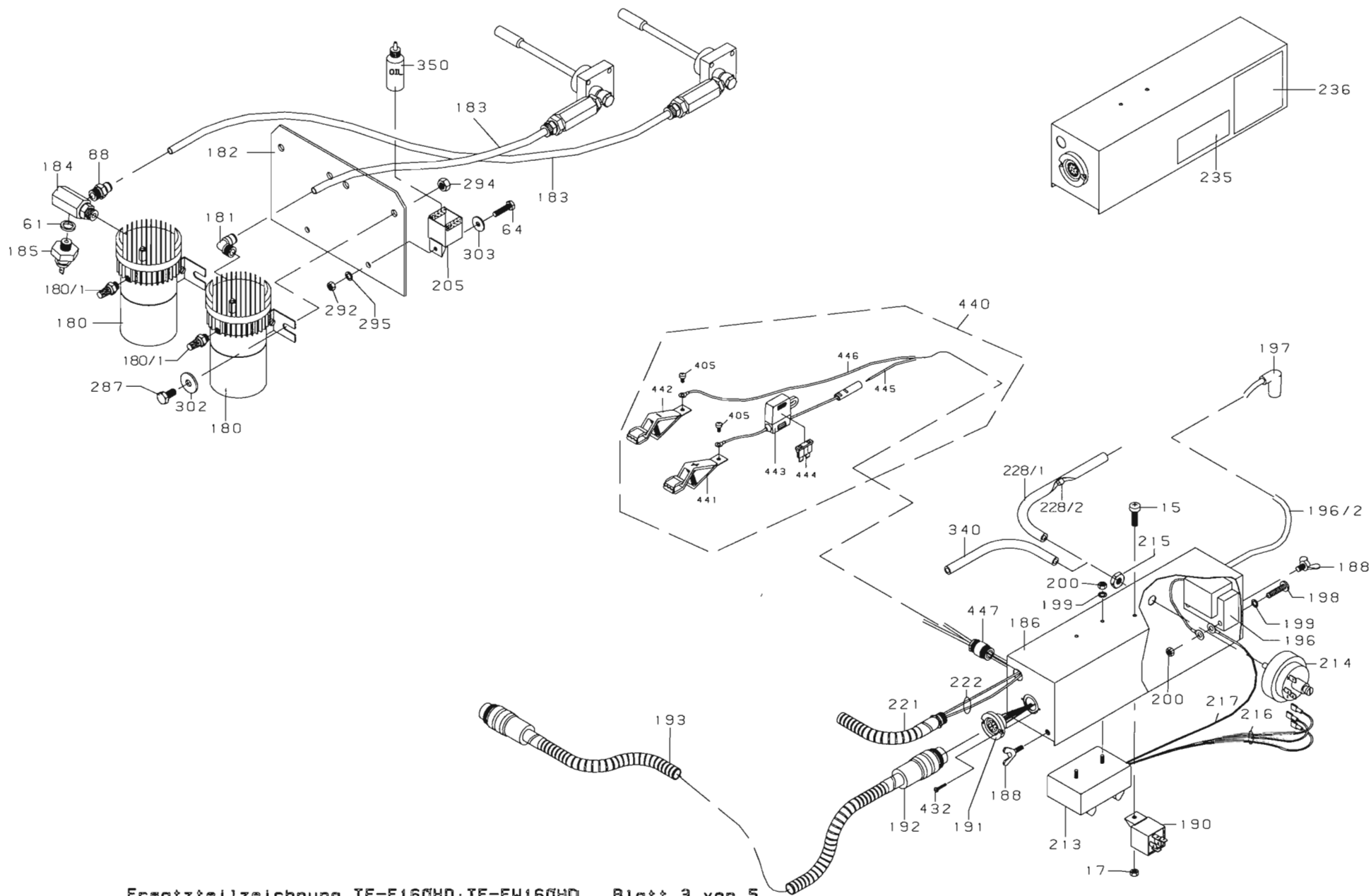
| Pos. Nr./ Pos. No. | Teilebezeichnung / Part name | Teile-Nr. / Part number |
|-----------------------|---|------------------------------|
| 252 | Ringleitung / Ring line | 51-07 300.00 |
| 253 | Verschlußschraube / Screw plug | 51-07 000.01 |
| 260 | Nebelrohr nur für / Fog tube only for TF-FW 160 HD | 51-05 050.00 |
| 261 | Nebelrohr nur für / Fog tube only for TF-F160 HD | 50-05 000.01 |
| 262 | Lasche / Bracket | 51-05 000.01 |
| 266 | Resonator für / for TF-FW160HD Resonator für / for TF-F 160 HD | 51-05 100.00 50-05 100.00 |
| 267 | Kühlrohr / Cooling jacket TF-FW 60HD Kühlrohr / Cooling jacket TF-F 160 HD | 51-05 210.00 50-05 210.00 |
| 269 | Haube / Hood | 51-05 220.00 |
| 270 | Blechschaube / Tapping screw | DIN 7981 B 4,8x9,5 V2A |
| 271 | Sechskantschraube / Hexagon screw | DIN 933 M 5x20 |
| 272 | Schutzgitter / Guard plate | 51-00 000.06 |
| 273 | Strahlblech / Heat deflector shield | 51-00 000.04 |
| 274 | Schutzkorb / Protective cover | 51-00 600.01 |
| 275 | Bügel / Clip | 11-00 610.00 |
| 276 | Bügel / Clip | 51-00 610.00 |
| 277 | Berührungsschutz / Protective cover | 50-00 900.00 |
| 281/1 | Schwenkarm / Swivel arm ab Ger.-Nr. 153 / from Ser.-No. 153 | 51-08 150.00 |
| 281/2 | Achse / Shaft | 51-08 150.01 |

| Pos. Nr./ Pos. No. | Teilebezeichnung / Part name | Teile-Nr. / Part number |
|-----------------------|--|----------------------------|
| 282 | Klemmstück / Reinforcing piece | 11-08 040.00 |
| 283 | Laufschiene / Slide rail | 11-08 030.00 |
| 284 | Sechskantbolzen / Hexagon bolt | 51-08 000.02 |
| 285 | Sechskantschraube / Hexagon screw | DIN 933 M 6x16 |
| 286 | Sechskantschraube / Hexagon screw | DIN 933 M 8x40 |
| 287 | Sechskantschraube / Hexagon screw | DIN 933 M 8x12 |
| 288 | Sechskantschraube / Hexagon screw | DIN 933 M 8x35 |
| 290 | Distanzstück / Distance piece | 51-08 000.01 |
| 291 | Gewindestift / Set screw | DIN 913 M8x40 |
| 292 | Sechskantmutter / Hexagon nut | DIN 934 M 6 |
| 293 | Sechskantmutter / Hexagon nut | DIN 934 M 8 |
| 294 | Sechskantmutter / Hexagon nut | DIN 985 M 8 |
| 295 | Federring / Spring washer | DIN 127 B 6 |
| 296 | Federring / Spring washer | DIN 127 B 8 |
| 297 | Sechskantschraube / Hexagon screw | DIN 933 M 8x55 |
| 298 | Scheibe / Disc | DIN 125 B 6,4 |
| 299 | Scheibe / Disc | DIN 125 B 8,4 |
| 300 | Scheibe / Disc | DIN 125 B 10,5 |
| 301 | Scheibe / Disc | DIN 125 B 13 |
| 302 | Scheibe / Disc | DIN 9021 B 8 |
| 303 | Scheibe / Disc | DIN 9021 B 6 |
| 304 | Splint / Cotter pin | DIN 94 3,5x20 |
| 305 | Bolzen / Bolt | DIN 1444 B 10 |
| 307 | Führungsstück II / Guide piece II | 11-08 000.04 |
| 308 | Rolle / Roller | 11-08 000.01 |
| 309 | Mitnehmer / Carrier | 11-08 020.00 |
| 310 | Zugspindel ab Ger.-Nr. 178 / Feed rod from Ser.-No. 178 | 11-08 000.05 |
| 311 | Hebel / Lever | 11-08 000.08 |
| 312 | Führungsstück I / Guide piece I | 11-08 000.03 |
| 313 | Kurbel ab Ger.-Nr. 178/Crank handle from Ser.-No. 178 | 11-08 000.10 |
| | Standardzubehör, bestehend aus: / Standard accessories, consisting of: Pos.Nr.331 - 349 | |
| 331 | Werkzeugtasche / Tool bag | 10-00 000.26 |
| 332 | Rohrreiner / Pipe cleaning tool | 10-00 000.20 |
| 333 | Reinigungsbürste / Cleaning bush | 10-00 000.21 |
| 334 | Umsteckschraubendreher / Screw driver | 10-00 000.24 |
| 335 | Zündkerzenschlüssel / Spark plug spanner | 10-00 000.25 |
| 336 | Wirkstofftrichter / Solution funnel | 10-00 000.22 |
| 337 | Benzinrichter / Gasoline funnel | 10-00 000.23 |
| 338 | Dichtungen / Gaskets | 11-10 101.00 |
| 339 | Gehörschutz / Ear muffler | 11-10 000.01 |
| 340 | 1 Schlauch / 1 tube 300 mm lg | 11-10 200.01 |
| 341 | Einmaulschlüssel / Open ended spanner | DIN 894 13 |
| 342 | Doppelpmaulschlüssel / Double open ended spanner | DIN 895 8x10 |
| 343 | Doppelpmaulschlüssel / Double open ended spanner | DIN 895 14x17 |
| 344 | Doppelpmaulschlüssel / Double open ended spanner | DIN 895 19x22 |
| 345 | Steckschlüssel / Tubular box spanner | DIN 659 SW 14 |
| 346 | 1 Bedienungsanleitung / 1 instruction manual | |
| 347 | Ringschlüssel / Ring spanner | 50-10 200.01 |
| 348 | | |
| 349 | Verschleißteile / Wear part | 50-10 300.00 |
| 350 | Ölflasche für Kompressor / Compressor oil | 22-06 202.02 |
| 400 | Externer Steuerkasten / Remote control Pos.Nr. 401 - 434 | 52-09 101.00 |
| 401 | Frontplatte kpl. mit Platine / Front panel, cpl. with boards | 22-09 111.10 |
| 402 | Frontplatte beschriftet / Front panel | 22-09 111.01 |
| 403 | Anschlußplatine / Printed circuit board | 22-09 111.50 |
| 404 | Distanzstück / Spacer | M3x10 |

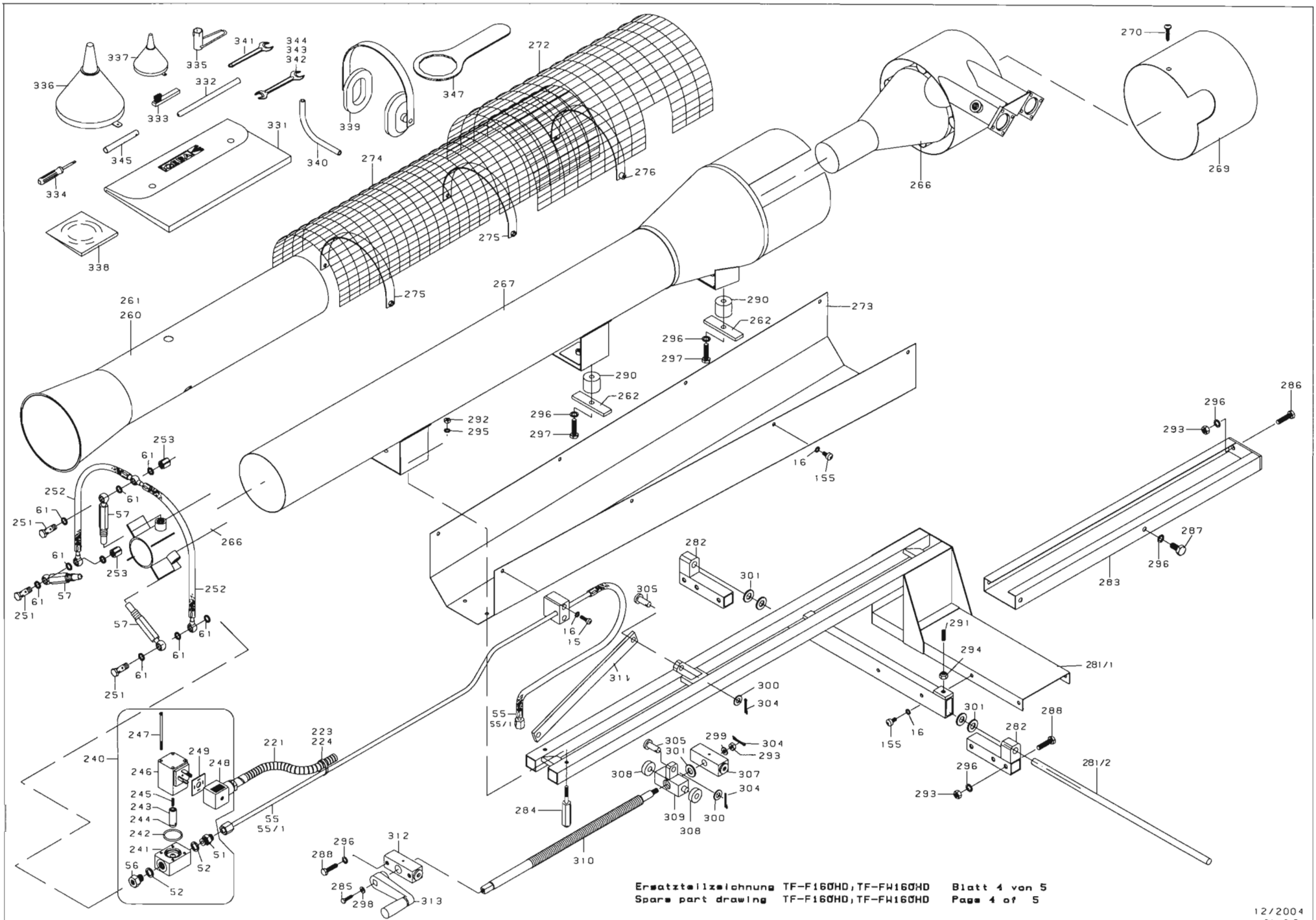
| Pos. Nr./ Pos. No. | Teilebezeichnung / Part name | Teile-Nr. / Part number |
|-------------------------------|--|------------------------------------|
| 405 | Linsenkopfschraube / Lens head screw | DIN 7985 M4x12 |
| 406 | Sicherungshalter / Fuse carrier | 22-09 110.40 |
| 407 | Sicherung / Fuse | 250/T4 A |
| 408 | Drucktaster, grün / Button, green | 11-09 000.01 |
| 409 | Leuchtdiode, gelb / LED, yellow | 22-09 110.30 |
| 410 | Leuchtdiode, grün / LED, green | 11-09 500.00 |
| 411 | Senkschraube /Countersunk head screw | DIN63 M3x10 |
| 413 | Drucktaster, rot / Button, red | 11-09 000.02 |
| 420 | Gehäuse / Housing | 52-09 121.00 |
| 421 | Bügelgriff / Handle | GN 425.1-100-CR |
| 422 | Stehbolzen / Stud | 22-09 101.01 |
| 423 | Sechskantschraube / Hexagon screw | M5x10 DIN 633 |
| 424 | Drehknopf / Rotating head | 22-09 180.00 |
| 431 | Steckdose 12polig / Socket (12 pole) | 22-09 140.00 |
| 432 | Linsenschraube / Lens head screw | DIN84 M3x10 |
| 433 | Sechskantmutter / Hexagon nut | DIN934 M3 |
| 434 | Scheibe / Disc | DIN 9021 A3,2 |
| 440 | Krokodilklemme mit Kabel und Sicherung / Alligator clip with cable and fuse | 52-06 201.00 |
| 441 | Krokodilklemme plus / Alligator clip „+“ | 22-09 160.02 |
| 442 | Krokodilklemme minus / Alligator clip „-“ | 22-09 160.01 |
| 443 | Sicherungshalter / Fuse box | 52-06 201.50 |
| 444 | Flach-Sicherung 25 A / Fuse 25 A | 52-06 201.55 |
| 445 | Anschlußkabel rot / Cable red | 52-06 201.01 |
| 446 | Anschlußkabel blau / Cable blue | 52-06 200.02 |
| 447 | PG Verschraubung / PG-screwing | 150 d7-PG9 |



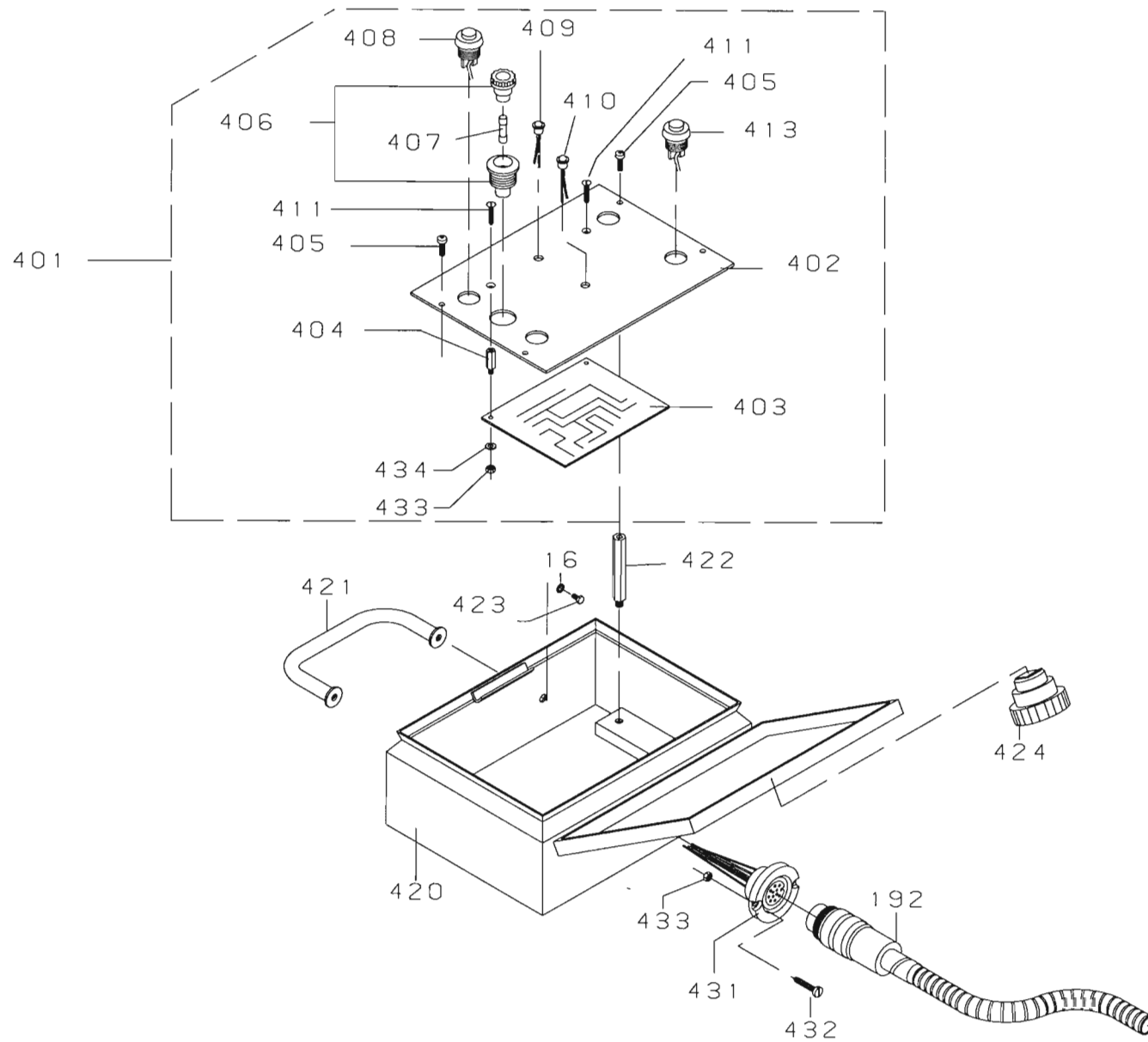
Ersatzteilzeichnung TF-F160HD; TF-FW 160HD Blatt 1 von 5
 Spare part drawing TF-F160HD; TF-FW 160HD Page 1 of 5



Ersatzteilzeichnung TF-F160HD;TF-FW160HD Blatt 3 von 5
 Spare part drawing TF-F160HD;TF-FW160HD Page 3 of 5



Ersatzteilzeichnung TF-F160HD,TF-FW160HD Blatt 4 von 5
 Spare part drawing TF-F160HD,TF-FW160HD Page 4 of 5



TF-F160 HD

TF-FW160 HD

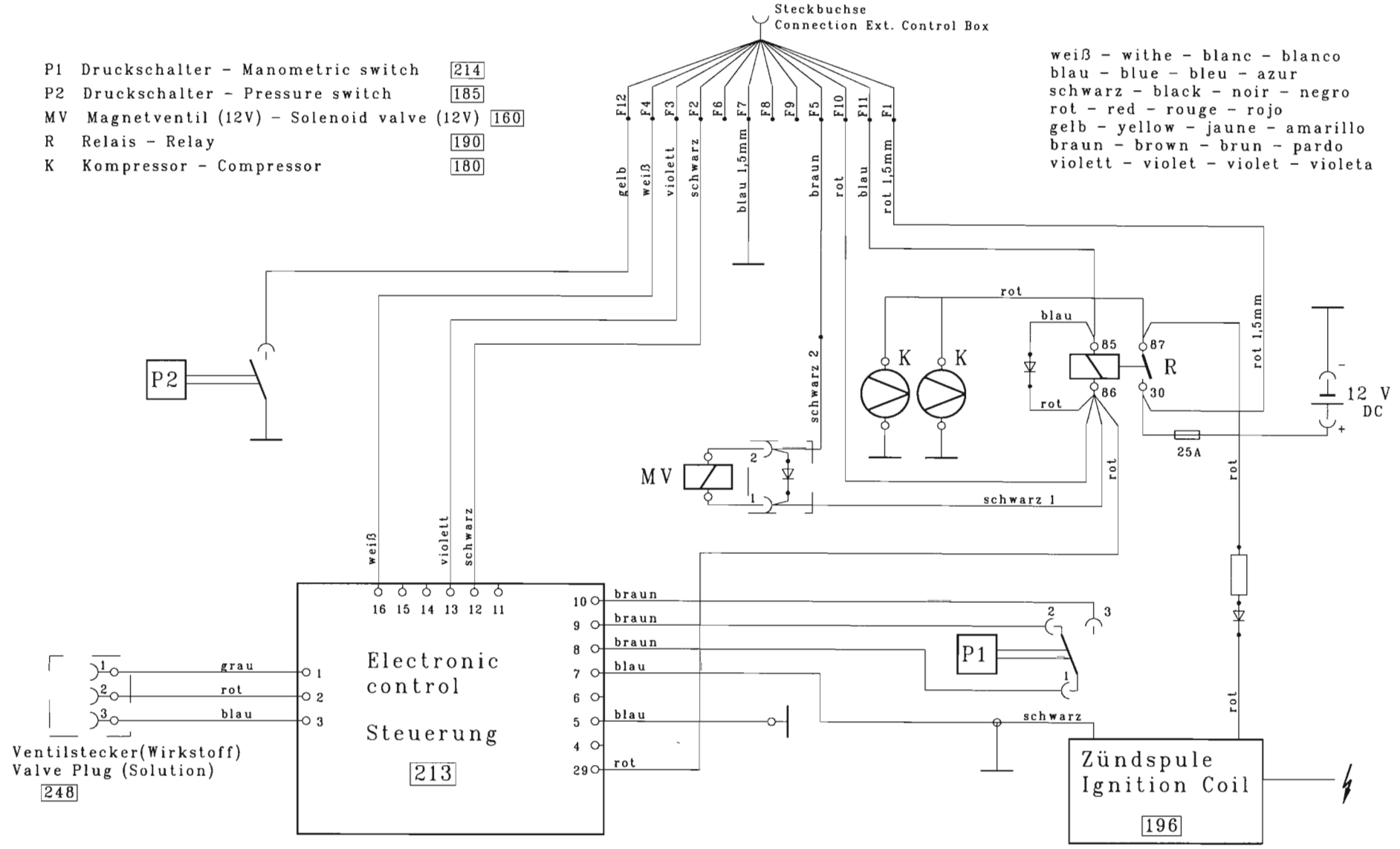
09/2000

Blatt/Page 5 von/of 5

- P1 Druckschalter - Manometric switch 214
- P2 Druckschalter - Pressure switch 185
- MV Magnetventil (12V) - Solenoid valve (12V) 160
- R Relais - Relay 190
- K Kompressor - Compressor 180

weiß - white - blanc - blanco
 blau - blue - bleu - azul
 schwarz - black - noir - negro
 rot - red - rouge - rojo
 gelb - yellow - jaune - amarillo
 braun - brown - brun - pardo
 violett - violet - violet - violeta

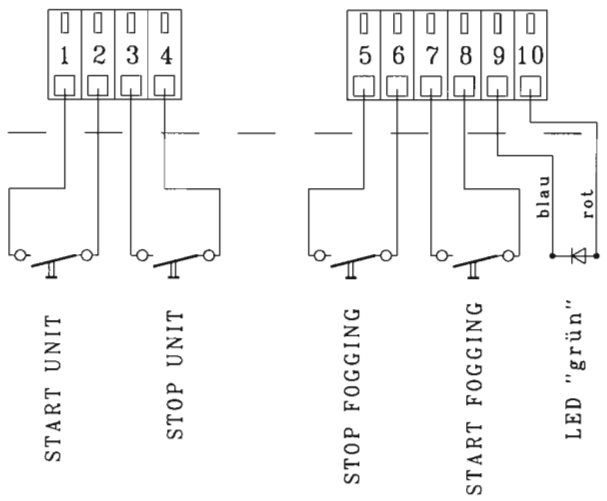
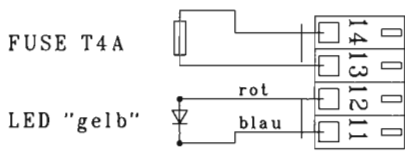
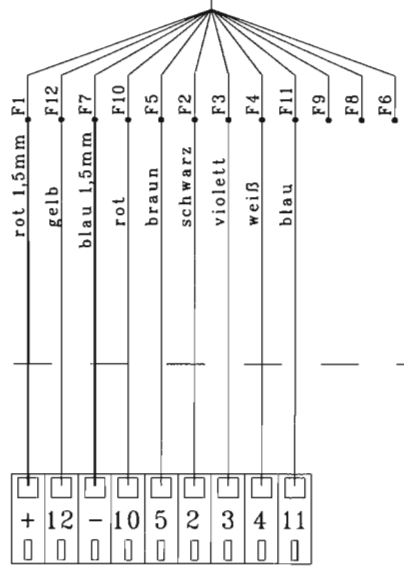
Steckbuchse
 Connection Ext. Control Box



**WIRKSTOFFSTEUERUNG
 SOLUTION - CONTROL
 TF-F/FW160HD**

Steckbuchse
Connection Ext. Control Box

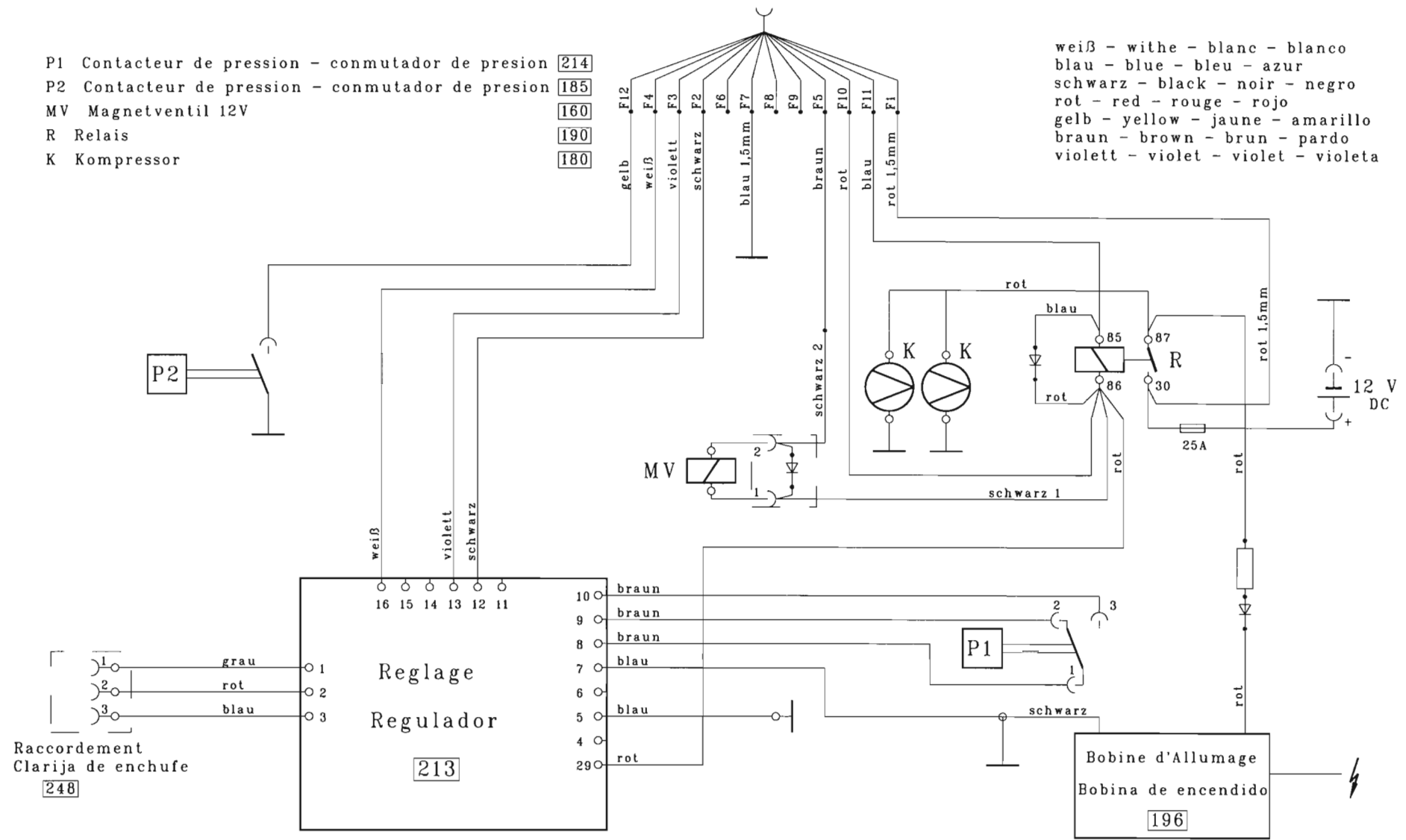
weiß - white - blanc - blanco
 blau - blue - bleu - azur
 schwarz - black - noir - negro
 rot - red - rouge - rojo
 gelb - yellow - jaune - amarillo
 braun - brown - brun - pardo
 violett - violet - violet - violeta



FERNBEDIENUNG "F"
 EXT. CONTROL BOX
 TF-F/PF160HD

- P1 Contacteur de pression - conmutador de presion 214
- P2 Contacteur de pression - conmutador de presion 185
- MV Magnetventil 12V 160
- R Relais 190
- K Kompressor 180

weiß - white - blanc - blanco
 blau - blue - bleu - azul
 schwarz - black - noir - negro
 rot - red - rouge - rojo
 gelb - yellow - jaune - amarillo
 braun - brown - brun - pardo
 violett - violet - violet - violeta

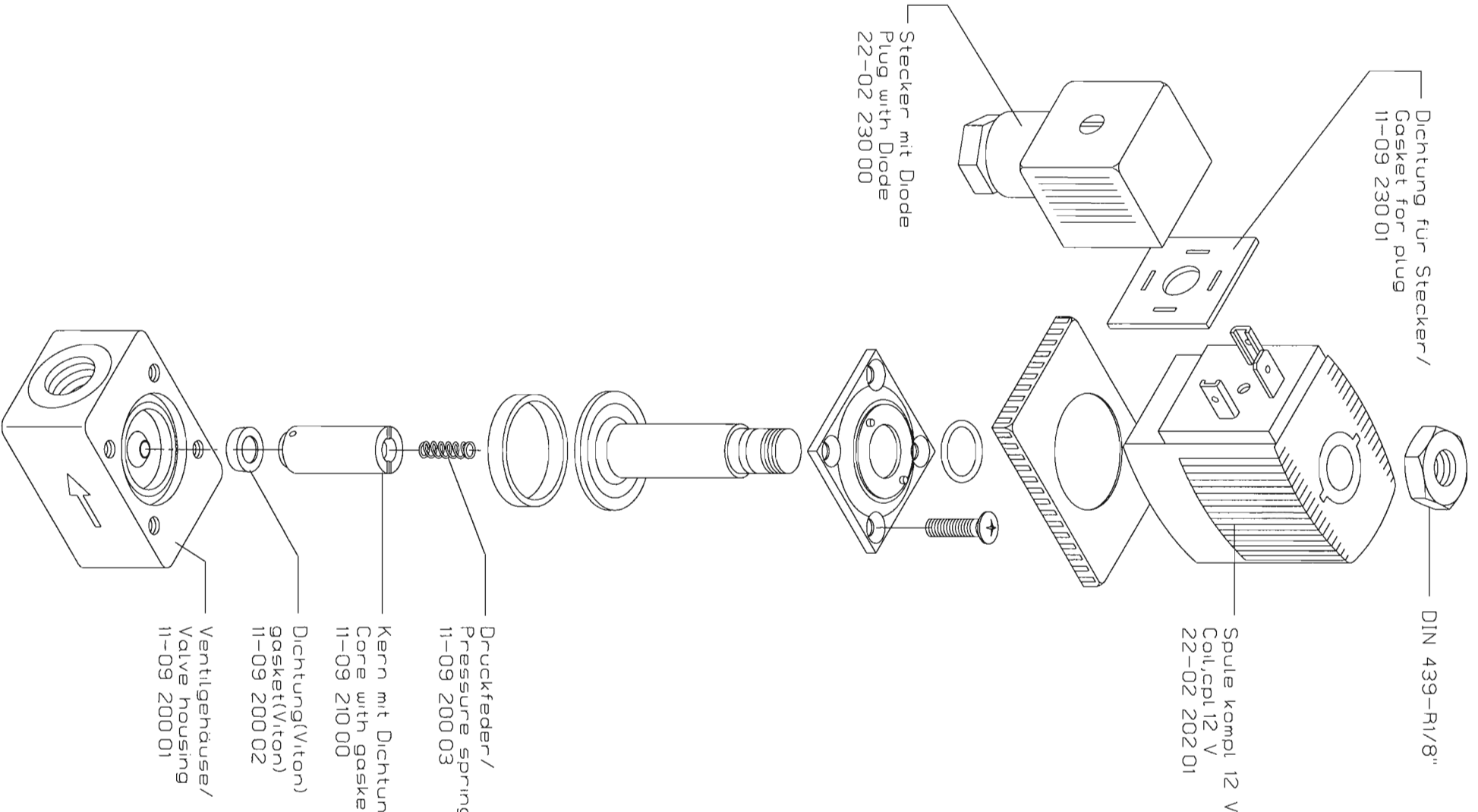


Raccordement
 Clarija de enchufe
248

Reglage
 Regulador
213

Bobine d'Allumage
 Bobina de encendido
196

Reglage de Produit
 Regulador de Substancia
 TF-F/FW160HD



| | | | | | | |
|--------------------------------|----------|--|------------|---|---|------------------|
| Verwendungsbereich CAD00164 | | Zul. Abweichung DIN ISO 2768 T1- mK | Oberfläche | Maßstab 1/1 | Gewicht | |
| | | Datum | Name | Werkstoff, Halbzeug Rohteil-Nr Modell- oder Gesenk-Nr | | |
| | | Bearb | 22 06 98 | Schneider | Benennung Magnetventil Solenoid valve | |
| | | Gepr | | | | |
| | | Norm | | | | |
| | | Igeba Gerätebau 87480 Weitnau | | | Zeichnungsnummer 22-02 202 00 | Blatt 1 81 |
| Zust. | Anderung | Datum | Name | Urspr | Ers f Ers d | |