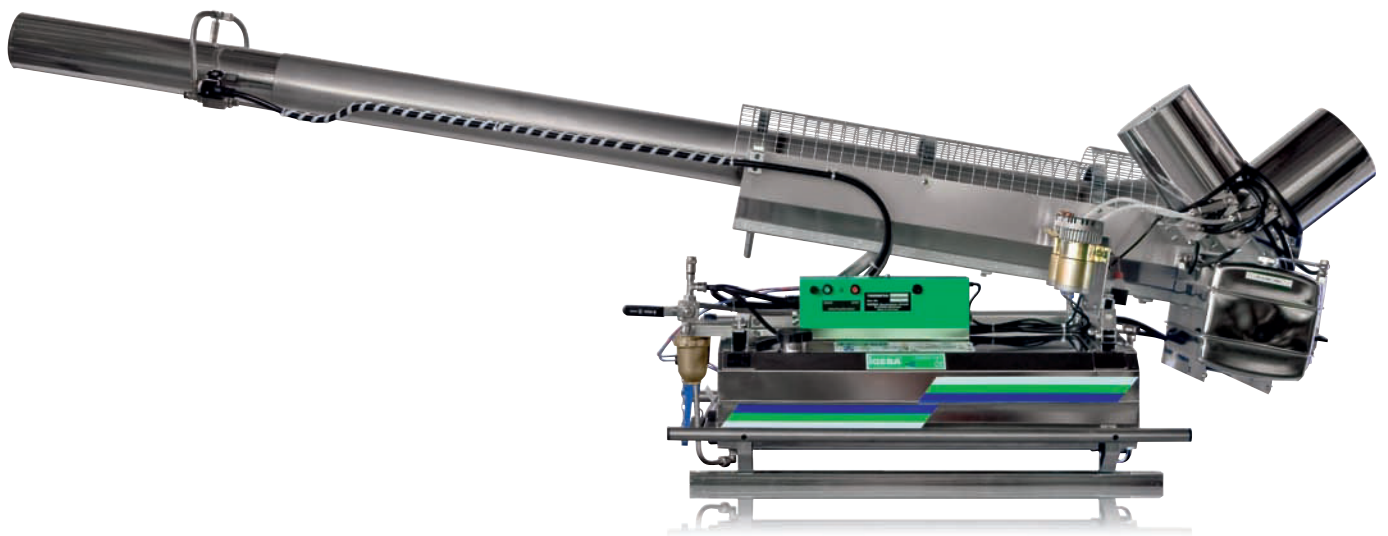


TF-F 160 HD · TF-FW 160 HD

Liste Ersatzteile | Spare parts list



DIN EN ISO 9001:2008

IGEBA[®] 

Thermalnebelgerät
Thermal Fog Generator

Ersatzteilliste für IGEBA - Nebelgerät TF- F160 HD / TF- FW160 HD

Spare parts list for IGEBA - Foggers TF- F160 HD / TF- FW 160 HD

Bei Ersatzteilbestellungen bitte **Pos.Nr./Teilebezeichnung, Teile-Nr. und Geräte-Nr.** angeben!
 In case of orders please give **Pos.Nr., part name, part number and serial number**!

Pos. Nr./ Pos. No.	Teilebezeichnung / Part name	Teile-Nr. / Part number
1	Wirkstoffbehälter / Solution tank	11-01 102.00
2	Tankverschluß komplett / Tank cap, cpl.	8-01 205.00
3	Tankverschluß / Tank cap	8-01 205.01
4	O-Ring / O-Ring	Ø43 x 3 Viton
5	Farbstreifen / Decorative tape	11-00 001.02
6	Schild "Wirkstoffhahn" / Label "Solution tap"	11-01 000.01
7	Zwischenstück / Reinforcing piece	11-08 000.02
10	Fuß / Rectangular tube	11-00 000.01
11	Steg vollst. / Support	11-00 021.00
12	Handlauf inkl. Pos 12/1/ Handle included pos No. 12/1	11-00 010.00
12/1	Stopfen /	11-00 010.11
13	Linsensenkschraube / Raised countersunk head screw	DIN 966- M 5x16 V2A
14	Sechskantmutter / Hexagon nut	DIN 985 M 5
15	Linsenschraube / Lens head screw	DIN 7985 M 5x25
16	Federring / Spring washer	B 5 DIN 127
17	Sechskantmutter / Hexagon nut	DIN 934 M 5
19	Schlauch mit Rohrbogen / Level hose and tube	11-01 102.50
20	Schwenkverschraubung kpl. bestehend aus / Swiveling screw fitting cpl. consisting of Pos 21 - 25	326 638
21	Distanzring / Spacer	252 928
22	Ringstück / Ring connection	303 430
23	Dichtring / Gasket	252 926
24	Hohlschraube / Hollow screw	304 230
25	Überwurfmutter / Nut of tube	250 010
26		
27	Schild "Literskala" / Label "Liter-scale"	11-38 000.01
28	Verschlußschraube / Screw plug	M 10x1 DIN 910-MS
29	Ringstück / Ring connection	11-38 100.00
30	Steigleitung 1 /Solution line 1	50-07 353.00
31		
32	Doppel-Hohlschraube / Double hollow screw	DIN 7623 A 4 -MS-long
33	Winkel-Einschraubverschraubung / Angle insert screwing	109 10 13
34	Winkel-Einschraubverschraubung / Angle insert screwing	109 10 17
35	Dichtung / Gasket	A 10x13,5 DIN 7603 Vf
36	Winkel-Einschraubverschraubung / Angle insert screwing	109 08 13
37	DurchgangsfILTER, kpl. / Through filter, cpl. bestehend aus / consisting of: 37.1 - 37.7	50-07 601.00
37.1	Filtergehäuse / Filter housing	50-07 601.01
37.2	Dichtung / Gasket	50-07 601.02
37.3	Filter / Filter	50-07 601.03
37.4	Topf, inkl. Überwurfmutter / Cap incl. Union nut	50-07 601.04
37.6	Dichtung / Gasket	50-07 601.06
37.7	Gewindekappe / Cup nut	50-07 601.07

Pos. Nr./ Pos. No.	Teilebezeichnung / Part name	Teile-Nr. / Part number
38	Reduzierschraubung / Adapter 3/8" x 1/4"	251 158
39	Verschraubung/Threaded joint	11-07 001.01
40	Halterung / Support	50-07 001.01
41	Flachstahl mit Gewinde /	50-07 001.02
42	DurchgangsfILTER, kpl. bestehend aus / Nur für Wasser Through filter, cpl. consisting of: Only for water Pos.Nr. 43 - 47	11-07 601.00
43	Filtergehäuse / Filter housing	11-07 601.01
44	Dichtung / Gasket	11-07 600.02
45	Filter / Filter	11-07 600.03
46	Glastopf / Glass cap	11-07 600.04
47	Klammer / Clamp	11-07 600.05
48	Steigleitung I (flexibel) / Solution line I (flexible)	11-07 302.00
49	Winkelverschraubung / Angular threaded joint	102 08 00
50	Halterung / Support	11-07 001.50
51	Gerade Verschraubung /Straight insert screwing	101 0813
52	Dichtung / Gasket	A 13x18 DIN 7603 Cu
53	Wirkstoffhahn / Solution tap	11-07 101.01
54	Einschraubverschraubung /Threaded connection "out"	11-07 101.02
55	Wirkstoffleitung / Solution pipe for TF-F160HD	50-07 201.00
55/1	TF-FW160HD	51-07 205.00
56	Verschraubung/Threaded joint „out“	11-09 200.05
57	Nebelstutzen / Solution socket for TF-F160HD and TF-FW160HD	11-00 100.00 14-00 100.00
58	Spülluftleitung flexibel, bestehend aus: Ventilating air line flexible, consisting of: Pos Nr. 58/1 - 58/4 / 52	11-00 702.00
58/1	Schlauch / Tube Ø4,5x2 800mmlg	11-00 702.01
58/2	Einschraubtülle / Hose nipple	250 170
58/3	Verschraubung(T-Stück) /	252 257
58/4	Ringschlauchnippel / Ring hose nipple	11-00 702 10
59	Entlüftungsschraube mit Überdruckventil/ Decompression with pressure valve	11-07 850.00
60	O-Ring / O-Ring	10 x 3 Viton
61	Dichtring / Gasket	DIN 7603- A10x13,5 Cu
62	Halterung / Support	51-07 200 02
64	Sechskantschraube / Hexagon screw	M 6x35 DIN 933
88	Verschraubung / Straigh screw fitting	6510-8-1/8"
90	Ventil komplett, bestehend aus:/ Valve, cpl., consisting of: Pos . 91 - 93	10-00 700.00
91	Ventil / Valve	10-00 700.01
92	Membran / Diaphragm	10-00 700.02
93	O-Ring / O-Ring	5x1,5 Viton
94	Dichtring / Gasket	10-00 700.04
95	Dichtring / Gasket	10-00 700.03
96	Hutmutter / Cap nut	10-00 700.07
101	Luftventil, kpl., bestehend aus: Air intake valve, cpl., consisting of: Pos . 102 - 107 / 17	11-05 301.00
102	Ventilplatte / Valve plate	11-05 301.01
103	Dichtring / gasket	11-05 300.05
104	Membran (innen) / Diaphragm (inner)	11-05 300.04
105	Membran (außen) / Diaphragm (outer)	11-05 300.03
106	Lochplatte / Spacer plate	11-05 301.02
107	Linsensenkschraube / Raised countersunk head screw	DIN 966 M 5x25 -V2A
108	Mischkammer / Mixing chamber	51-05 500.01
109	Lufttrichter kpl. (inkl. 2 Gew.-Nippel Pos.Nr. 118) / Air funnel cpl. (Included 2 nipple Pos . Nr. 118)	51-05 512.00
110	Dichtung / Gasket	11-05 000.03

Pos. Nr./ Pos. No.	Teilebezeichnung / Part name	Teile-Nr. / Part number
111	Linsensenkschraube / Raised countersunk head screw	DIN 966- M 5x12 V2A
112	Lufttrichter, kpl. inkl. Gew.-Nippel / Air funnel cpl. Included Pos . 118 /119	11-05 511.00
113	Dichtung / Gasket	11-05 510.03
114	Mischkammer / Mixing chamber	11-05 510.01
115	Dichtung / Gasket	11-05 000.02
116	Verdrängungskörper / Swirl vane	11-05 600.00
117	O-Ring / O-Ring	31 x 1,5 Viton
118	Nippel kurz / Nipple short	10-05 500.05
119	Nippel lang / Nipple long	11-05 500.01
120	Gewindestange / Threaded rod	10-05 500.04
121	Dichtung / Gasket	10-05 500.03
122	Düsenstock / Nozzle seat	10-05 500.02
123	Zerstäuberdüse / Atomizer nozzle	11-05 000.06
125	Beruhigungsbehälter vollst., bestehend aus : Surge tank cpl., consisting of: Pos 125/1 / 125/2 / 58/4	51-05 700.00
125/1	Beruhigungsbehälter / Surge tank	51-05 710.00
125/2	Schlauch / Tube Ø4,5x2 170mmlg	51-05 700.01
126	Schild „Elektrodenabstand“ / Label „Electrodes gap“	10-00 000.11
127	Sechskantmutter / Hexagon nut	DIN 6923 M 5
128	Halterung/Support for cable	11-05 000.04
129	Gummitülle/Grommet	10-06 000.05
131	Rückschlagventil mit Verschraubung / Non return valve with screw fitting Consisting of Pos: / 52 / 131/1 - 131/3	51-05 402.70
131/1	Rückschlagventil / Non return valve	Cam VNR-843-07
131/2	Ringstück / Ring connection	51-05 402.60
131/3	Verschraubung / Screw fitting	1511-8-¼
135	Leitung flexibel mit Düse Ø 2,0 bestehend aus: Line flexible with nozzle Ø 2,0 consisting of : Pos: 135/1 / 58/4	51-05 404.50
135/1	Schlauch mit Düse Ø2,0 / Tube with nozzle Ø2,0 Ø4,5x2	51-05 404.51
140	Benzindosierung kpl., bestehend aus: / Gasoline dosage, cpl., consisting of: Pos 141 / 142	11-05 520.00
141	Gehäuse / Housing	11-05 520.01
142	Düsennadel vollst./ Regulating needle cpl. bestehend aus / cons.of:Pos.Nr. 143/144	10-05 520.04
143	Düsennadel / Regulating needle	10-05 520.02
144	O-Ring / O-Ring	3 x 1 Viton
151	Benzintank / Petrol tank 10 l	51-02 101.00
152	Tankdeckel mit Dichtung / Tank cap with gasket	10-02 200.00
153	Tankdeckel / Tank cap	10-02 200.01
154	Dichtung / Gasket	10-02 200.02
155	Linsenschraube / Lens head screw	M 5x8 DIN 7985
156	Benzinleitung I / Gasoline pipe I	11-02 402.00
157	Verschraubung / Screw fitting	10-14 200.01
158	Benzinhahn / Gasline tap	11-02 301.00
161	Verbindungsstück / Connection piece	13-07 105.01
162	Einschraubwinkel / Angle screw fitting	252 107
163	Benzinleitung II / Gasoline pipe II	51-02 400.00
164	Hohlschraube mit Sieb / Hollow screw with strainer	10-14 500.00
165	Benzinleitung III / Gasoline pipe III	51-02 500.00

Pos. Nr./ Pos. No.	Teilebezeichnung / Part name	Teile-Nr. / Part number
170	Druckleitung flexibel, bestehend aus: Pressure line flexible, consisting of: Pos Nr. 170/1 / 170/2 / 58/4	51-00 801.00
170/1	Schlauch / Tube Ø4,5x2 850mmlg	51-00 801.01
170/2	Glocke / Connecting link	10-00 820.00
173	Doppelnippel / Double fitting (R ¹ / ₄ "	250 357
174	Druckleitung flexibel, bestehend aus: Pressure line flexible, consisting of: Pos Nr. 174/1 / 170/2 / 58/4	51-05 800.00
174/1	Schlauch / Tube Ø4,5x2 220mmlg	51-05 800.01
175	Filter für Lufteinlaßventil, bestehend aus: Filter for air intake valve, consisting of: Pos.Nr. 176 - 179 / 155	11-12 000.00
176	Haube / Hood	11-12 200.00
177	Kantenschutz / Edge protection	11-12 000.02
178	Luftfilter / Air filter	11-12 000.01
179	Zentrierstange / Centering bar	11-12 100.00
180	Kompressor / Compressor	22-06 202.01
180/1	Ansaugfilter / Air filter	Cam 2931 - 1/8
181	Winkel-Verschraubung / Angle screw fitting	6500-8-1/8"
182	Platte / Plate	50-06 004.01
183	Leitung / Starting air line Ø8 x 1 300mm lg	51-05 402.02
184	Anschlußstück / Screw fitting	52-06 000.50
185	Druckschalter / Pressure switch	22-06 000.03
186	Steuerkasten für / Control box for TF-F160 HD/TF-FW160 HD	52-06 100.00
188	Flügelschraube / Wing screw	DIN 316 M 5x10
190	Relais / Relay	22-09 000.01
191	Steckdose 12polig / Socket (12 pole)	22-09 200.00
192	Verbindungskabel, armiert, 5m lang / Connection cable, reinforced, 5m long	22-09 310.00
196	Zündspule / Ignition coil	51-06 300.00
196/2	Zündkabel / Ignition cable	51-06 300.02
197	Kerzenstecker / Spark plug socket	11-06 000.02
198	Linsenschraube / Lens head screw	DIN 7985 M 4x35
199	Zahnscheibe / Tooth disc	DIN 6797 A 4,3
200	Mutter / Nut	DIN 934 M 4
201	Zündkerze / Spark plug	10-06 000.07
205	Box für Kompressoröl / Box for Compressoroil	22-06 202.20
213	Steuerung / Electronic control	22-09 400.00
214	Druckschalter / Manometric switch	11-09 101.00
215	Sechskantmutter / Hexagon nut	DIN 439 M 12x1
216	Kabelsatz / Cable tree	11-09 320.00
217	Kabel blau / Cable blue	11-09 330.09
221	Kabelschutzschlauch mit Verschraubung und Mutter / Cable protecting hose with threaded joints and nut	
	TF-FW160HD.....	11-09 600.00
	TF-F160HD.....	50-09 600.00
222	Kabelsatz Magnetventil / Cables for solenoid valve	
	TF-FW160HD.....	11-09 310.00
	TF-F160HD.....	50-09 310.00
223	Spiralband / Spiral tape	SB 50/1100 lg.
224	Kabelbinder / Cable clip	145 mm lg.

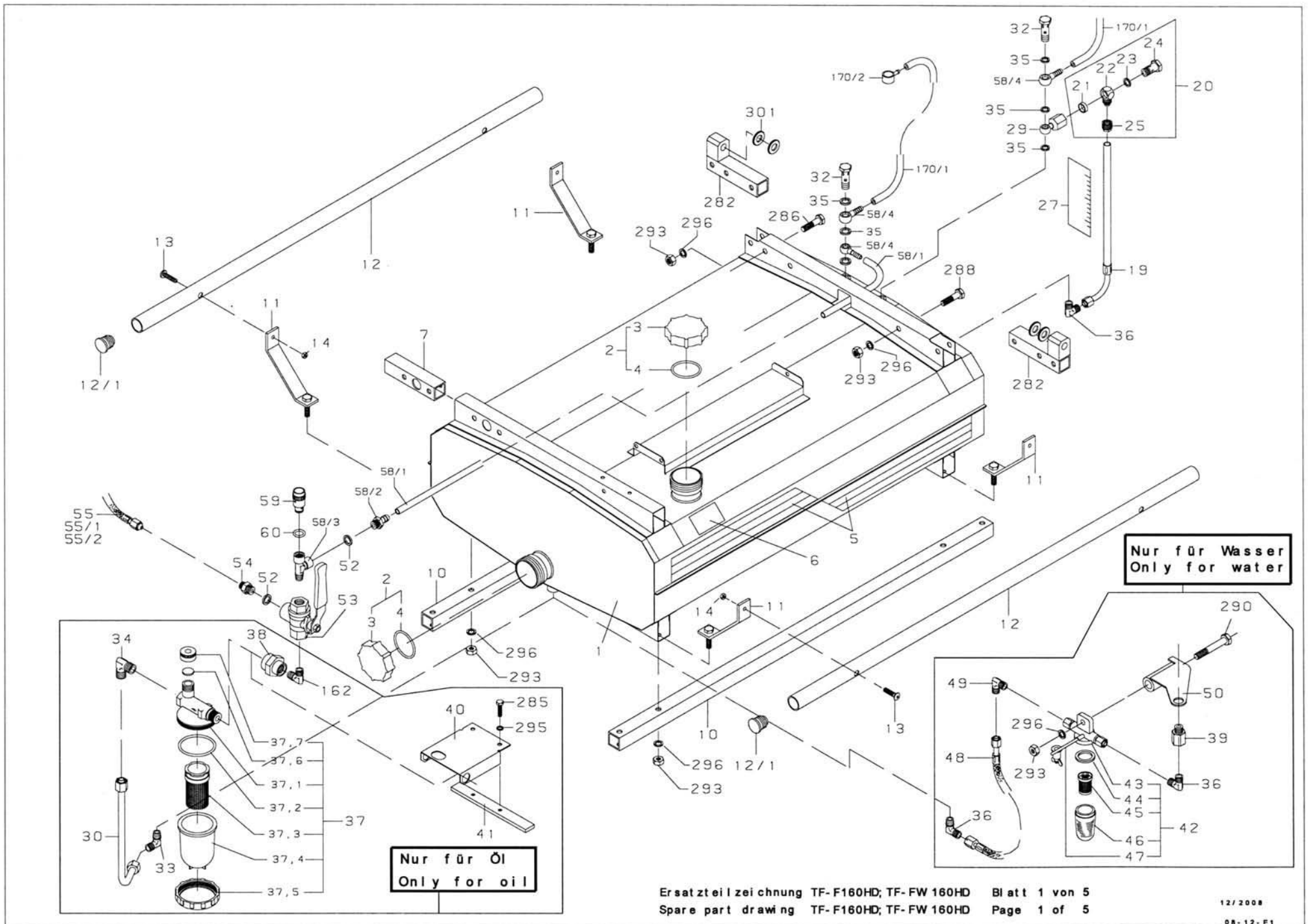
Pos. Nr./ Pos. No.	Teilebezeichnung / Part name	Teile-Nr. / Part number
228	Steuerluftleitung mit Düse bestehend aus: Control air line with nozzle consisting of: Pos 228/1 / 228/2 / 58/4	51-09 010.00
228/1	Schlauch / Tube Ø4,5x2 1000mmlg	51-09 010.01
228/2	Düse Ø0,8mm/ Nozzle Ø0,8mm	10-00 300.02
235	Typenschild / Rating plate TF-F160 HD TF-FW160 HD	52-00 000.10 54-00 000.10
236	Kurzbedienung / Abridged instructions	22-00 000.01
239	Magnetventil für Benzinabschaltung (12V) Solenoid valve, cpl (12V)	22-02 202.00
240	Magnetventil für Wirkstoff (6 Volt) ohne Stecker Solenoid valve for Solution (6 Volt)	11-09 202.00
248	Stecker, inkl. Dichtung / Plug incl. Gasket	11-09 231.00
249	Dichtung für Stecker / Gasket for Plug	11-09 230.01

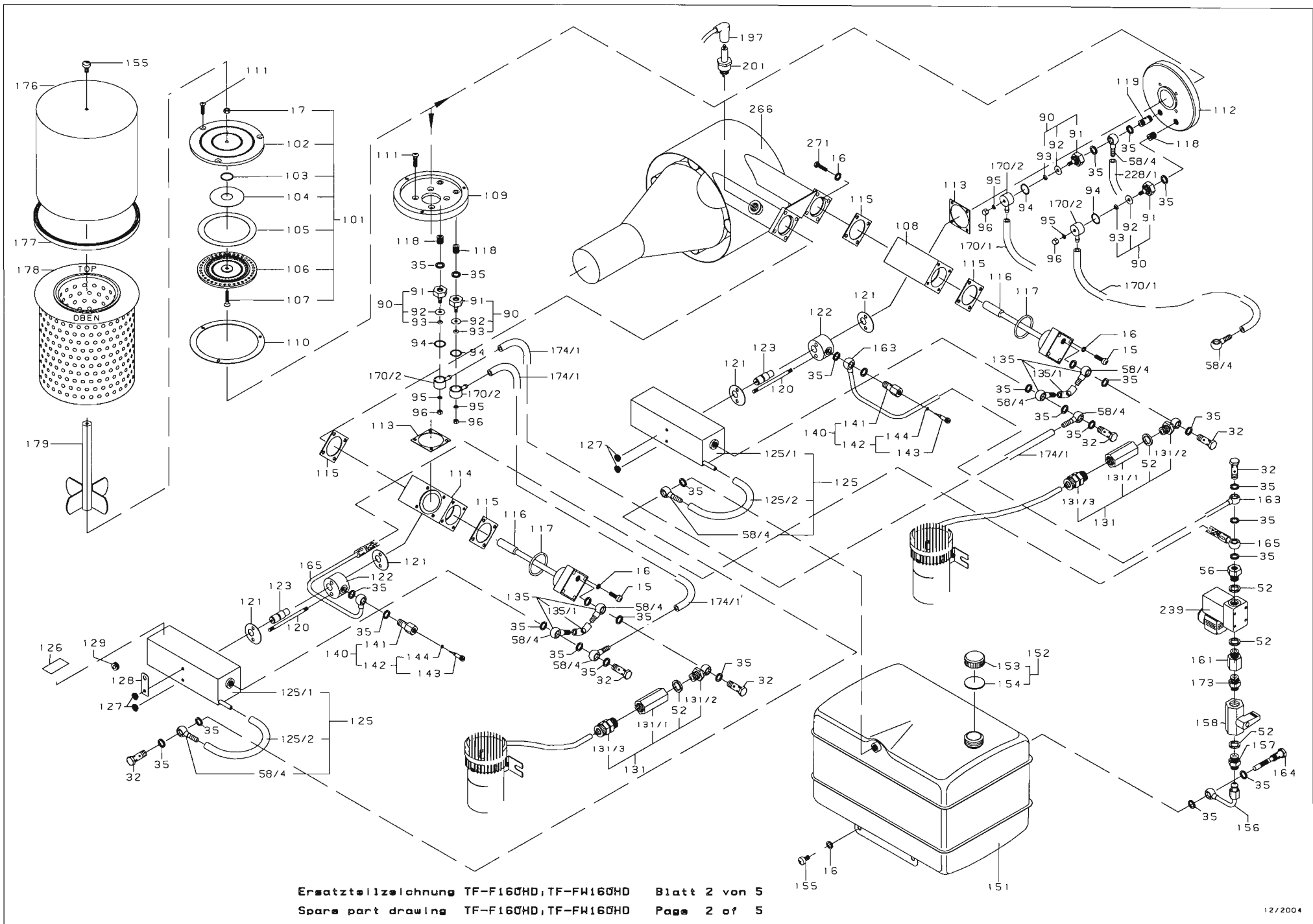
Pos. Nr./ Pos. No.	Teilebezeichnung / Part name	Teile-Nr. / Part-No.	für / for TF-FW 160 HD	für / for TF-F160 HD
251	Hohlschraube mit Dosierdüse, x = Bohrung in mm / Hollow screw with dosage nozzle, x = bore in mm x = 0,6 x = 0,8 x = 2,0 x = 5,5	1 Satz = 3 St. 1 Satz = 3 nos. 51-07 010.00 51-07 015.00 51-07 040.00 51-07 060.00	x x	x x

Pos. Nr./ Pos. No.	Teilebezeichnung / Part name	Teile-Nr. / Part number
252	Ringleitung / Ring line	51-07 300.00
253	Verschlußschraube / Screw plug	51-07 000.01
260	Nebelrohr nur für / Fog tube only for TF-FW 160 HD	51-05 050.00
261	Nebelrohr nur für / Fog tube only for TF-F160 HD	50-05 000.01
262	Lasche / Bracket	51-05 000.01
266	Resonator für / for TF-FW160HD Resonator für / for TF-F 160 HD	51-05 100.00 50-05 100.00
267	Kühlrohr / Cooling jacket TF-FW 60HD Kühlrohr / Cooling jacket TF-F 160 HD	51-05 210.00 50-05 210.00
269	Haube / Hood	51-05 220.00
270	Blechschaube / Tapping screw	DIN 7981 B 4,8x9,5 V2A
271	Sechskantschraube / Hexagon screw	DIN 933 M 5x20
272	Schutzgitter / Guard plate	51-00 000.06
273	Strahlblech / Heat deflector shield	51-00 000.04
274	Schutzkorb / Protective cover	51-00 600.01
275	Bügel / Clip	11-00 610.00
276	Bügel / Clip	51-00 610.00
277	Berührungsschutz / Protective cover	50-00 900.00
281/1	Schwenkarm / Swivel arm ab Ger.-Nr. 153 / from Ser.-No. 153	51-08 150.00
281/2	Achse / Shaft	51-08 150.01

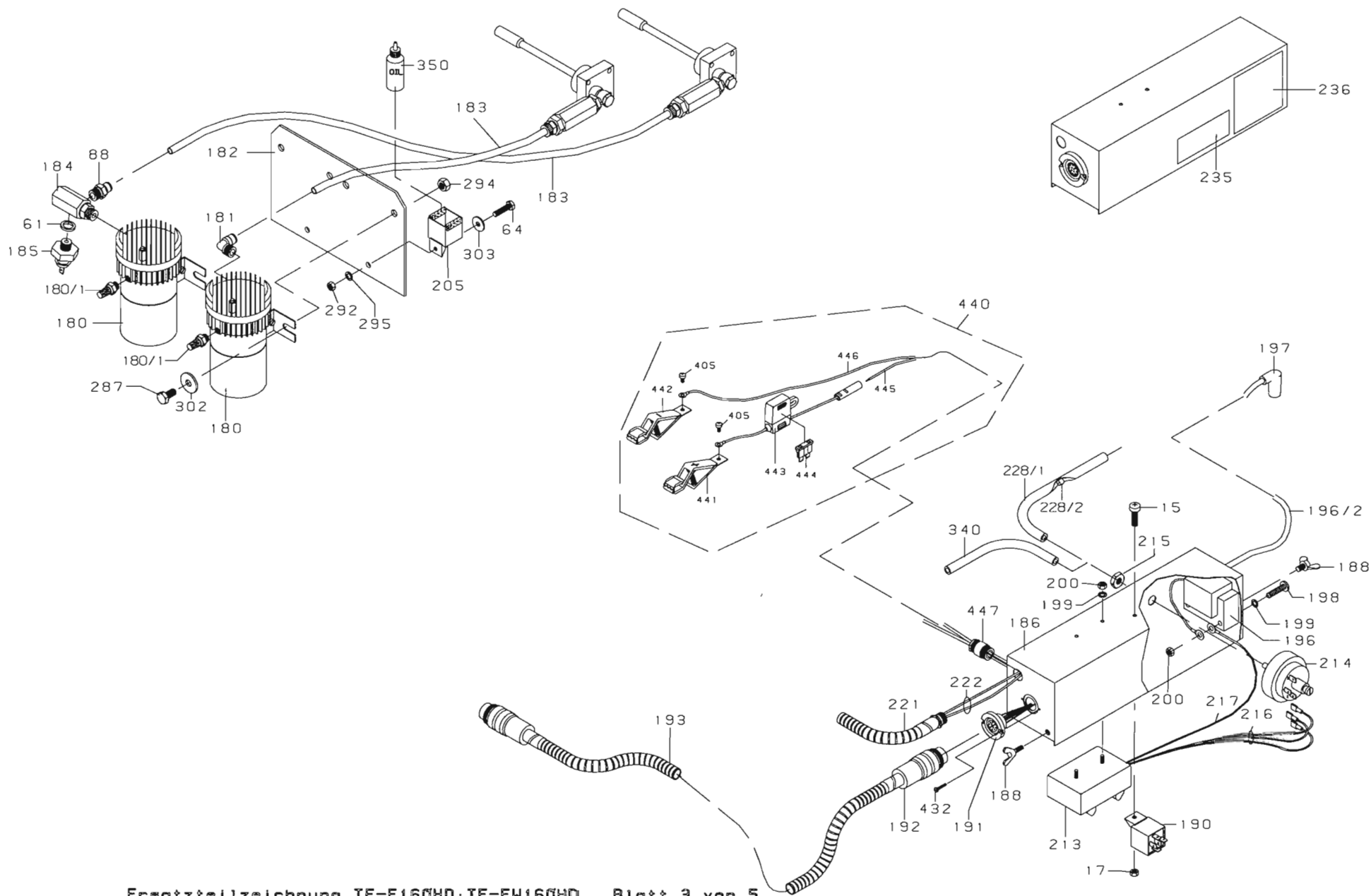
Pos. Nr./ Pos. No.	Teilebezeichnung / Part name	Teile-Nr. / Part number
282	Klemmstück / Reinforcing piece	11-08 040.00
283	Laufschiene / Slide rail	11-08 030.00
284	Sechskantbolzen / Hexagon bolt	51-08 000.02
285	Sechskantschraube / Hexagon screw	DIN 933 M 6x16
286	Sechskantschraube / Hexagon screw	DIN 933 M 8x40
287	Sechskantschraube / Hexagon screw	DIN 933 M 8x12
288	Sechskantschraube / Hexagon screw	DIN 933 M 8x35
290	Distanzstück / Distance piece	51-08 000.01
291	Gewindestift / Set screw	DIN 913 M8x40
292	Sechskantmutter / Hexagon nut	DIN 934 M 6
293	Sechskantmutter / Hexagon nut	DIN 934 M 8
294	Sechskantmutter / Hexagon nut	DIN 985 M 8
295	Federring / Spring washer	DIN 127 B 6
296	Federring / Spring washer	DIN 127 B 8
297	Sechskantschraube / Hexagon screw	DIN 933 M 8x55
298	Scheibe / Disc	DIN 125 B 6,4
299	Scheibe / Disc	DIN 125 B 8,4
300	Scheibe / Disc	DIN 125 B 10,5
301	Scheibe / Disc	DIN 125 B 13
302	Scheibe / Disc	DIN 9021 B 8
303	Scheibe / Disc	DIN 9021 B 6
304	Splint / Cotter pin	DIN 94 3,5x20
305	Bolzen / Bolt	DIN 1444 B 10
307	Führungsstück II / Guide piece II	11-08 000.04
308	Rolle / Roller	11-08 000.01
309	Mitnehmer / Carrier	11-08 020.00
310	Zugspindel ab Ger.-Nr. 178 / Feed rod from Ser.-No. 178	11-08 000.05
311	Hebel / Lever	11-08 000.08
312	Führungsstück I / Guide piece I	11-08 000.03
313	Kurbel ab Ger.-Nr. 178/Crank handle from Ser.-No. 178	11-08 000.10
	Standardzubehör, bestehend aus: / Standard accessories, consisting of: Pos.Nr.331 - 349	
331	Werkzeugtasche / Tool bag	10-00 000.26
332	Rohrreiniger / Pipe cleaning tool	10-00 000.20
333	Reinigungsbürste / Cleaning bush	10-00 000.21
334	Umsteckschraubendreher / Screw driver	10-00 000.24
335	Zündkerzenschlüssel / Spark plug spanner	10-00 000.25
336	Wirkstofftrichter / Solution funnel	10-00 000.22
337	Benzinrichter / Gasoline funnel	10-00 000.23
338	Dichtungen / Gaskets	11-10 101.00
339	Gehörschutz / Ear muffler	11-10 000.01
340	1 Schlauch / 1 tube 300 mm lg	11-10 200.01
341	Einmaulschlüssel / Open ended spanner	DIN 894 13
342	Doppelpmaulschlüssel / Double open ended spanner	DIN 895 8x10
343	Doppelpmaulschlüssel / Double open ended spanner	DIN 895 14x17
344	Doppelpmaulschlüssel / Double open ended spanner	DIN 895 19x22
345	Steckschlüssel / Tubular box spanner	DIN 659 SW 14
346	1 Bedienungsanleitung / 1 instruction manual	
347	Ringschlüssel / Ring spanner	50-10 200.01
348		
349	Verschleißteile / Wear part	50-10 300.00
350	Ölflasche für Kompressor / Compressor oil	22-06 202.02
400	Externer Steuerkasten / Remote control Pos.Nr. 401 - 434	52-09 101.00
401	Frontplatte kpl. mit Platine / Front panel, cpl. with boards	22-09 111.10
402	Frontplatte beschriftet / Front panel	22-09 111.01
403	Anschlußplatine / Printed circuit board	22-09 111.50
404	Distanzstück / Spacer	M3x10

Pos. Nr./ Pos. No.	Teilebezeichnung / Part name	Teile-Nr. / Part number
405	Linsenkopfschraube / Lens head screw	DIN 7985 M4x12
406	Sicherungshalter / Fuse carrier	22-09 110.40
407	Sicherung / Fuse	250/T4 A
408	Drucktaster, grün / Button, green	11-09 000.01
409	Leuchtdiode, gelb / LED, yellow	22-09 110.30
410	Leuchtdiode, grün / LED, green	11-09 500.00
411	Senkschraube /Countersunk head screw	DIN63 M3x10
413	Drucktaster, rot / Button, red	11-09 000.02
420	Gehäuse / Housing	52-09 121.00
421	Bügelgriff / Handle	GN 425.1-100-CR
422	Stehbolzen / Stud	22-09 101.01
423	Sechskantschraube / Hexagon screw	M5x10 DIN 633
424	Drehknopf / Rotating head	22-09 180.00
431	Steckdose 12polig / Socket (12 pole)	22-09 140.00
432	Linsenschraube / Lens head screw	DIN84 M3x10
433	Sechskantmutter / Hexagon nut	DIN934 M3
434	Scheibe / Disc	DIN 9021 A3,2
440	Krokodilklemme mit Kabel und Sicherung / Alligator clip with cable and fuse	52-06 201.00
441	Krokodilklemme plus / Alligator clip „+“	22-09 160.02
442	Krokodilklemme minus / Alligator clip „-“	22-09 160.01
443	Sicherungshalter / Fuse box	52-06 201.50
444	Flach-Sicherung 25 A / Fuse 25 A	52-06 201.55
445	Anschlußkabel rot / Cable red	52-06 201.01
446	Anschlußkabel blau / Cable blue	52-06 200.02
447	PG Verschraubung / PG-screwing	150 d7-PG9

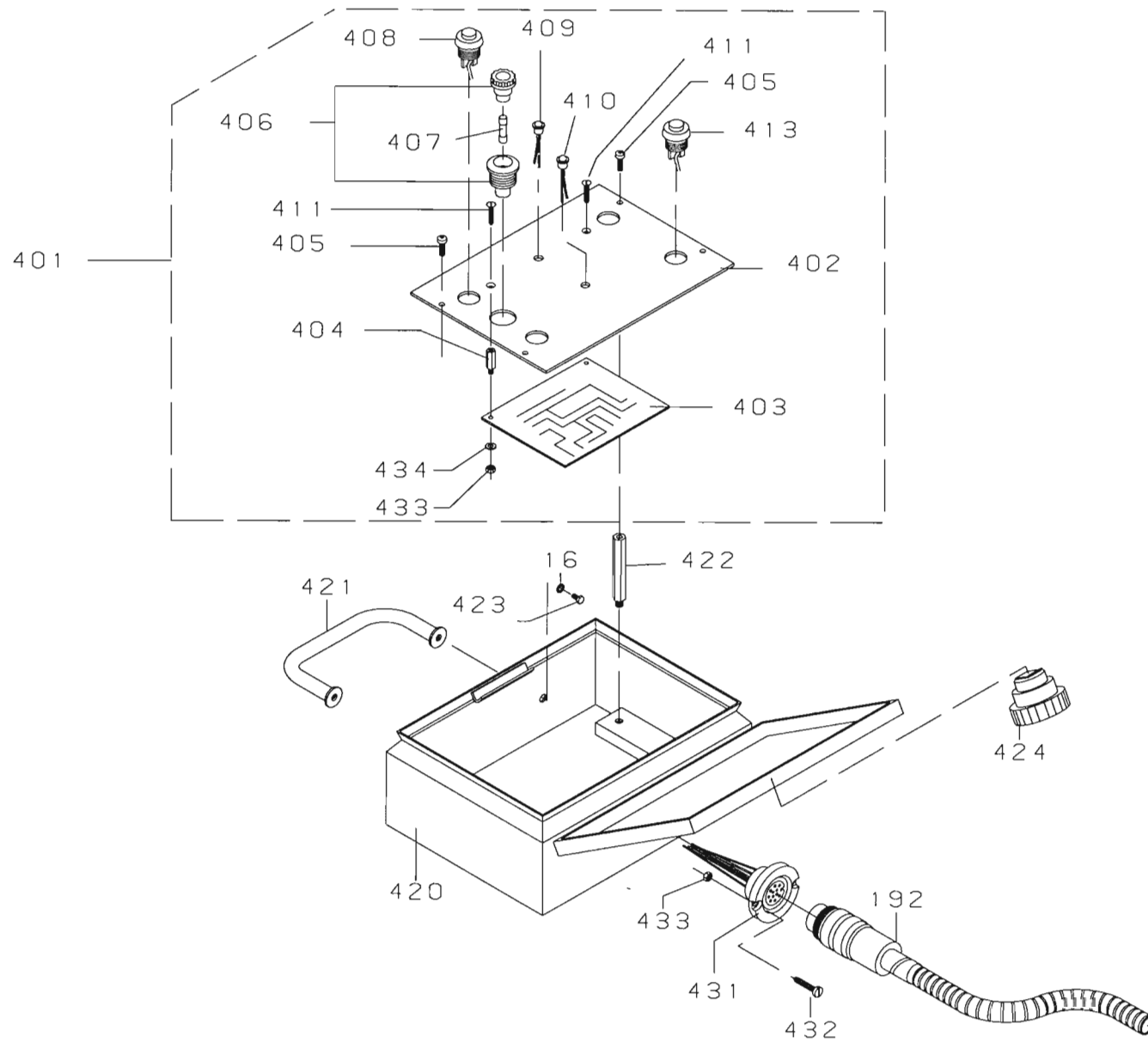




Ersatzteilzeichnung TF-F160HD,TF-FW160HD Blatt 2 von 5
 Spare part drawing TF-F160HD,TF-FW160HD Page 2 of 5



Ersatzteilzeichnung TF-F160HD;TF-FW160HD Blatt 3 von 5
 Spare part drawing TF-F160HD;TF-FW160HD Page 3 of 5



TF-F160 HD

TF-FW160 HD

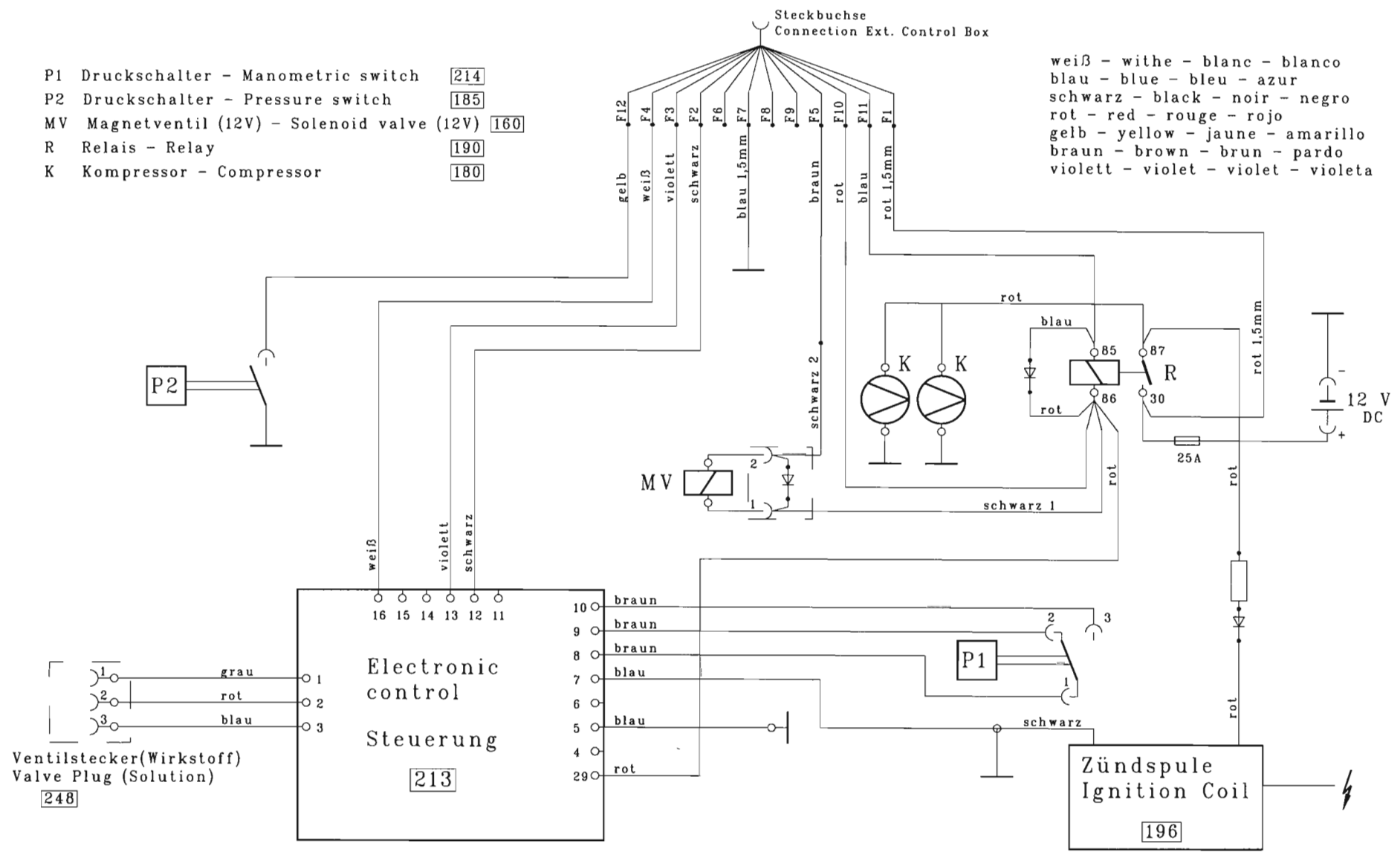
09/2000

Blatt/Page 5 von/of 5

- P1 Druckschalter - Manometric switch 214
- P2 Druckschalter - Pressure switch 185
- MV Magnetventil (12V) - Solenoid valve (12V) 160
- R Relais - Relay 190
- K Kompressor - Compressor 180

weiß - white - blanc - blanco
 blau - blue - bleu - azul
 schwarz - black - noir - negro
 rot - red - rouge - rojo
 gelb - yellow - jaune - amarillo
 braun - brown - brun - pardo
 violett - violet - violet - violeta

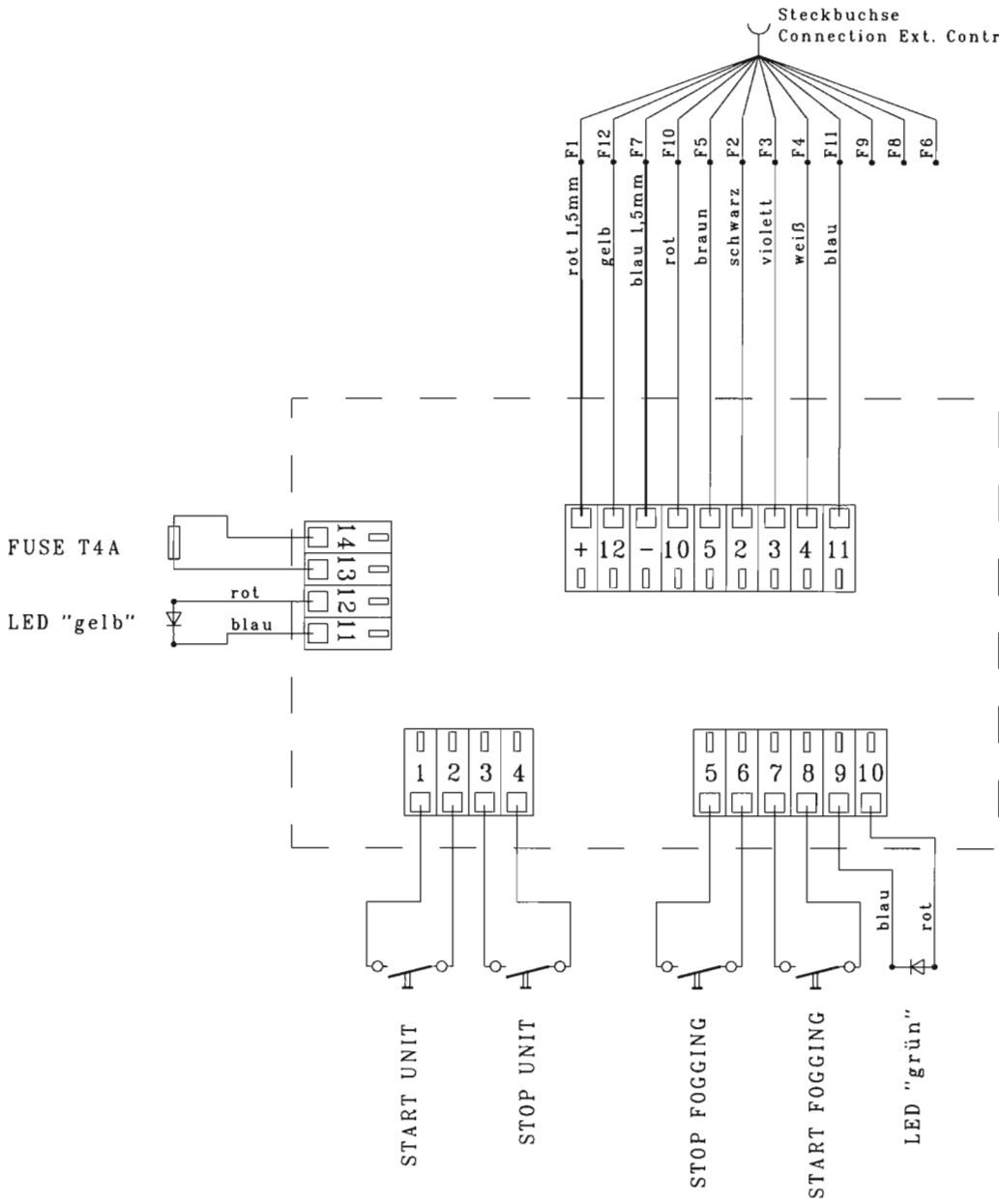
Steckbuchse
 Connection Ext. Control Box



**WIRKSTOFFSTEUERUNG
 SOLUTION - CONTROL
 TF-F/FW160HD**

Steckbuchse
Connection Ext. Control Box

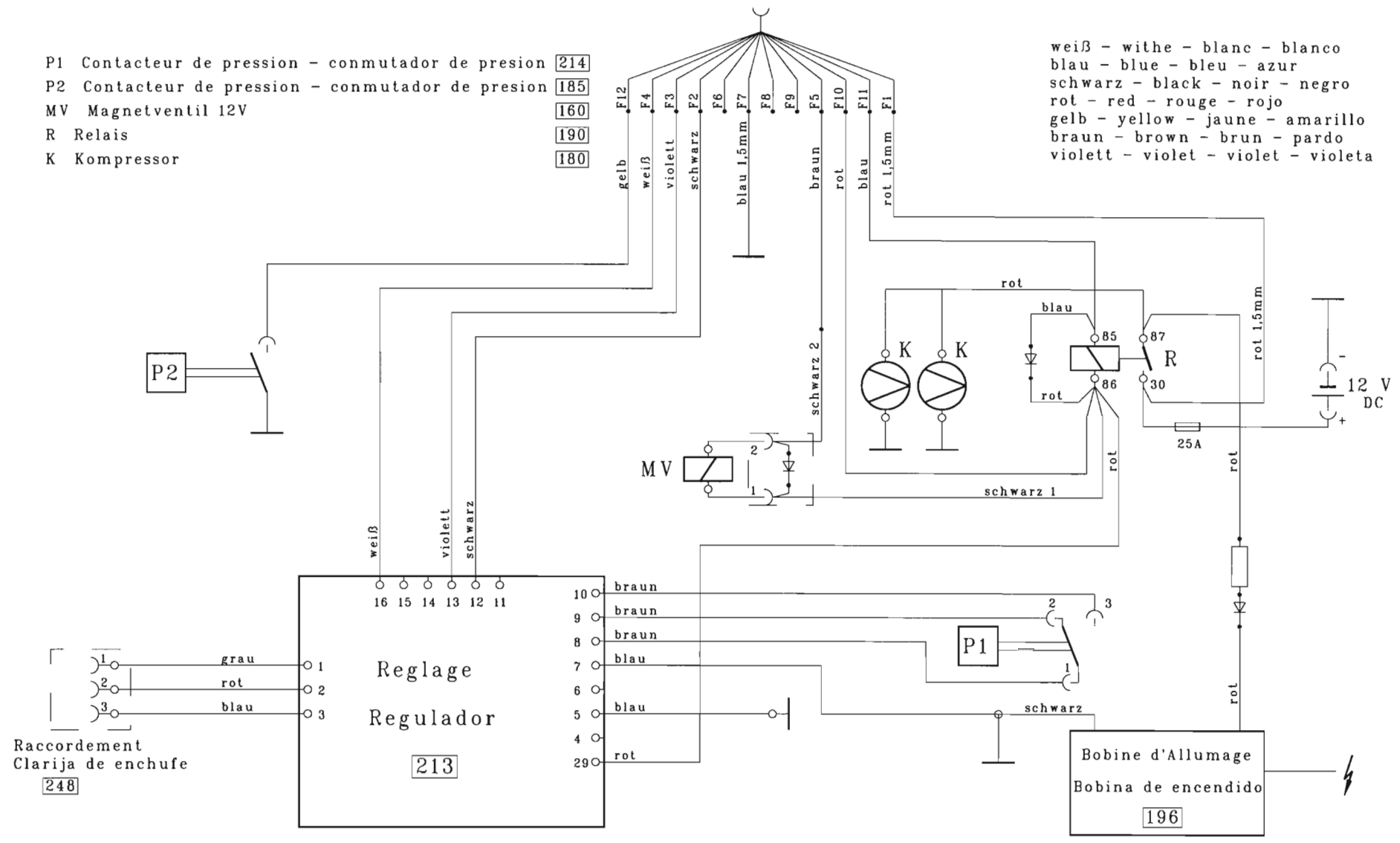
weiß - white - blanc - blanco
 blau - blue - bleu - azur
 schwarz - black - noir - negro
 rot - red - rouge - rojo
 gelb - yellow - jaune - amarillo
 braun - brown - brun - pardo
 violett - violet - violet - violeta



FERNBEDIENUNG "F"
 EXT. CONTROL BOX
 TF-F/PF160HD

- P1 Contacteur de pression - conmutador de presion 214
- P2 Contacteur de pression - conmutador de presion 185
- MV Magnetventil 12V 160
- R Relais 190
- K Kompressor 180

weiß - white - blanc - blanco
 blau - blue - bleu - azul
 schwarz - black - noir - negro
 rot - red - rouge - rojo
 gelb - yellow - jaune - amarillo
 braun - brown - brun - pardo
 violett - violet - violet - violeta

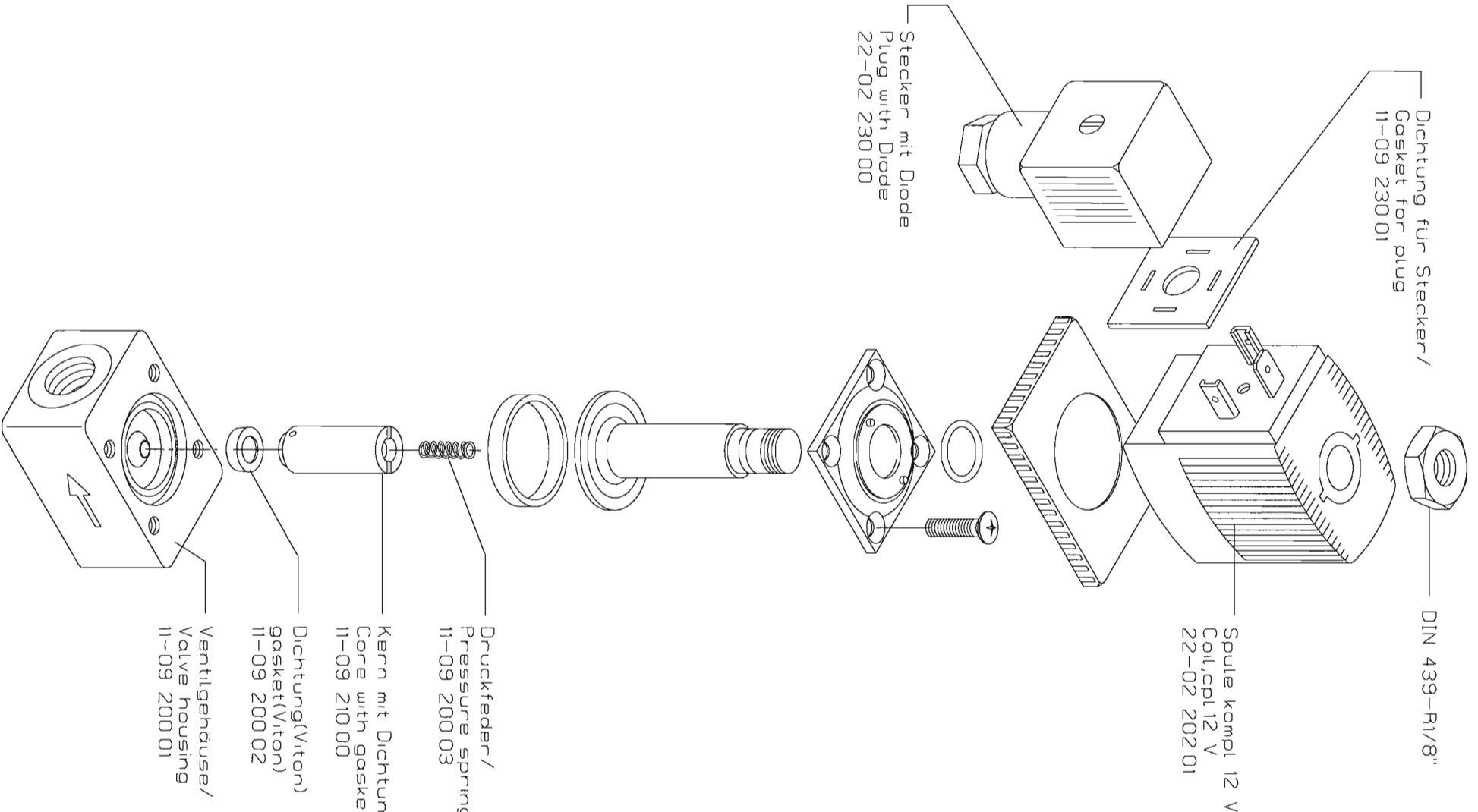


Raccordement
 Clarija de enchufe
248

Reglage
 Regulador
213

Bobine d'Allumage
 Bobina de encendido
196

Reglage de Produit
 Regulador de Substancia
 TF-F/FW160HD



Verwendungsbereich CAD00164		Zul. Abweichung DIN ISO 2768 T1- mK	Oberfläche	Maßstab 1/	Gewicht
		Datum 22 06 98	Name Schneider	Werkstoff, Maßstab Bauteil-Nr Modell- oder Gesenk-Nr	
		Bepr		Benennung Magnetventil Solenoid valve	
		Norm		Zeichnungsnummer 87480 Weitnau	
				Blatt 1 81	
Zust.	Änderung	Datum	Name	Urspr	Ers d