

TF-95 HD · TF 95 HD-E TF-W 95 HD · TF-W 95 HD-E

Liste Ersatzteile | Spare parts list



DIN EN ISO 9001:2008

IGEBA[®] 

*Thermalnebelgerät
Thermal Fog Generator*

Ersatzteilliste für IGEBA - Nebelgerät / Spare parts list for IGEBA - Foggers
TF 95 HD / TF 95 HD/E
TF-W 95 HD / TF-W 95 HD/E

Bei Ersatzteilbestellungen bitte **Pos. Nr., Teilebezeichnung, Teile Nr. und Geräte-Nr.** angeben!

In case of orders please give **Pos.No., part name, part number and serial number!**

Pos.Nr Pos.No	Teilebezeichnung / Part name	Teile-Nr. / Part-Nr.
	Wirkstoffbehälter mit Zubehör/ Solution tank, cpl.	
1	Wirkstoffbehälter / Solution tank	11-01 102.00
2	Tankverschluß komplett / Tank cap, cpl.	8-01 205.00
3	Tankverschluß / Tank cap	8-01 205.01
4	O-Ring / O-Ring	Ø43 x 3 Viton
5	Farbstreifen / Decorative tape	11-01 001.02
6	Schild "Wirkstoffhahn" / Label "Solution tap"	11-01 000.01
7	Zwischenstück / Reinforcing piece	11-08 000.02
8	Schild „Batteriequalität/Label "Quality of batteries“	11-00 000.12
9	Zwischenstück / Reinforcing piece	11-01 001.01
10	Fuß / Rectangular tube	11-00 000.01
11	Steg vollst. / Support	11-00 021.00
12	Handlauf / Handle	11-00 010.10
12/1	Stopfen /	11-00 010.11
13	Linsensenkschraube / Raised countersunk head screw	DIN 966-M5x16 V2A
14	Sechskantmutter / Hexagon nut	DIN 985 M 5
15	Linsenschraube / Fill. head screw	DIN 7985 M 5x25
16	Federring / Spring washer	DIN 127 B 5
17	Sechskantmutter / Hexagon nut	DIN 934 M 5
19	Schlauch mit Rohrbogen / Level hose and tube	11-01 102.50
20	Schwenkverschraubung kpl. bestehend aus / Swiveling screw fitting cpl. consisting of Pos 21 - 25	326 638
21	Distanzring / Spacer	252 928
22	Ringstück / Ring connection	303 430
23	Dichtring / Gasket	252 926
24	Hohlschraube / Hollow screw	304 230
25	Überwurfmutter / Nut of tube	250 010
27	Schild "Literskala" /Label "Liter-scale"	11-38 000.01
28	Verschlußschraube / Screw plug	DIN 910-MS M 10x1
29	Ringstück / Ring connection	11-38 100.00
30		
31		
32	Doppelhohlschraube / Double Hollow screw	10-00 310.01
35	Dichtung / Gasket	DIN 7603 A10x13,5 Vf
36	Winkel-Einschraubverschraubung / Angle insert screwing	109 08 13
37	Verschraubung/Threaded joint	11-07 001.01
38	Halterung / Support	11-07 001.50

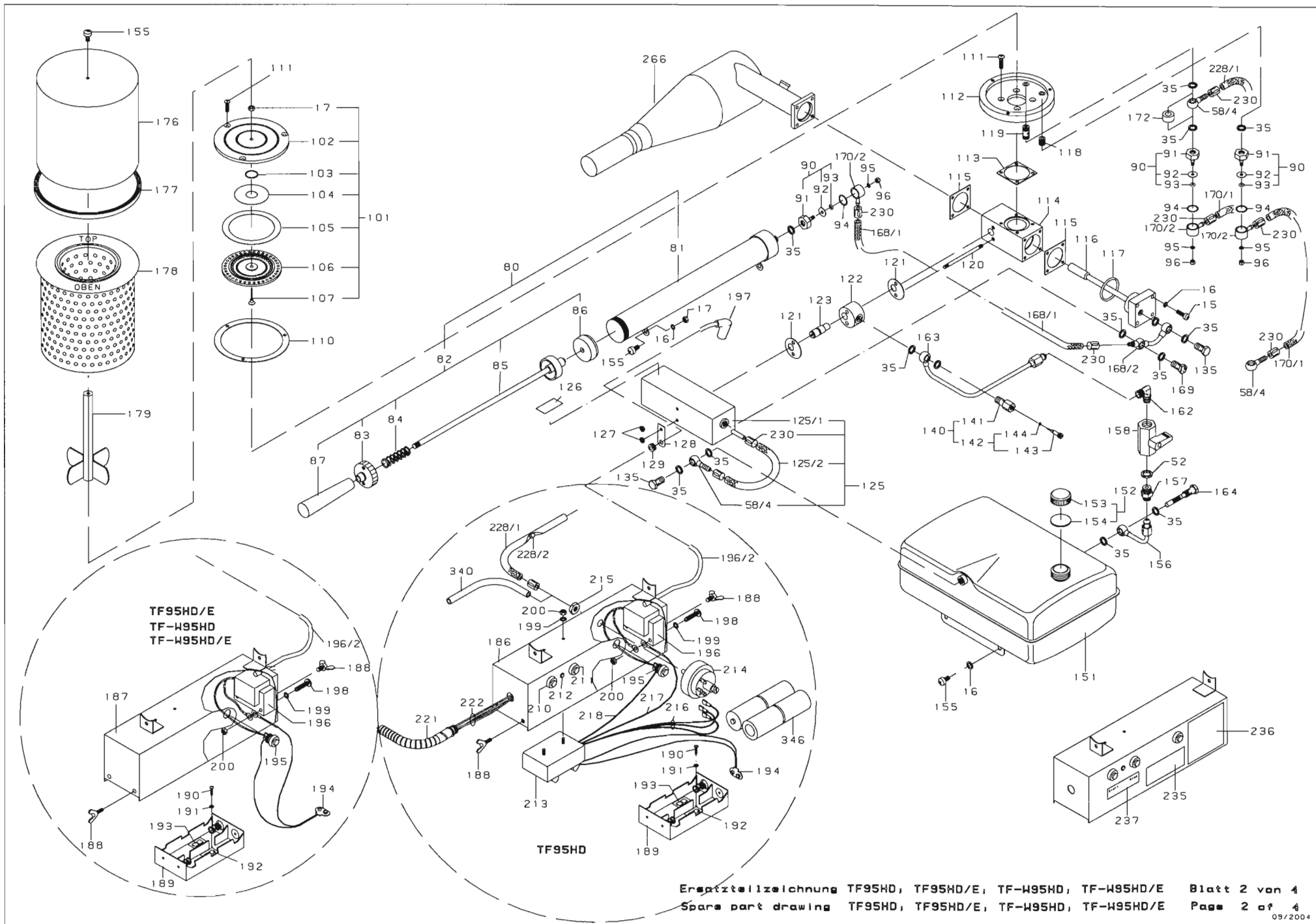
Pos.Nr Pos.No	Teilebezeichnung / Part name	Teile-Nr. / Part-Nr.
	Wirkstoffführung, bestehend aus: / Solution line system, consisting of:	
40	Steigleitung I (flexibel) / Solution line I (flexible)	11-07 302.00
41	Winkelverschraubung / Angular threaded joint	102 08 00
42	DurchgangsfILTER, kpl. bestehend aus / Through filter, cpl. consisting of: Pos.Nr. 43 - 47	11-07 601.00
43	Filtergehäuse / Filter housing	11-07 601.01
44	Dichtung / Gasket	11-07 600.02
45	Filter / Filter	11-07 600.03
46	Glastopf / Glass cap	11-07 600.04
47	Klammer / Clamp	11-07 600.05
48		
49		
51	Einschraubverschraubung / Threaded connection "in"	101 08 13
52	Dichtring / Gasket	DIN 7603-A13x18Cu
53	Wirkstoffhahn / Solution tap	11-07 101.01
54	Einschraubverschraubung / Threaded connection "out"	11-07 101.02
55	Wirkstoffleitung / Solution pipe <i>nur für / only for TF 95 HD ; TF 95 HD/E ; TF-W95HD/E</i>	11-07 202.00
55/1	Wirkstoffleitung / Solution pipe <i>nur für / only for TF-W95 HD</i>	11-07 205.00
56	Verschraubung/Threaded joint <i>nur für / only for TF 95 HD</i>	11-09 200.05
57	Nebelstutzen / Solution socket <i>nur für / only for TF 95 HD ; TF 95 HD/E</i>	11-00 100.00
	<i>nur für / only for TF-W95 HD ; TF-W95 HD/E</i>	14-00 100.00
58	Spülluftleitung flexibel, bestehend aus: Ventilating air line flexible, consisting of: Pos Nr. 58/1 - 58/4 / 52 / 230	11-00 702.00
58/1	Schlauch / Tube Ø4 KFZ 800mm lg	11-00 702.01
58/2	Einschraubtülle / Hose nipple	250 170
58/3	Verschraubung(T-Stück) /	252 257
58/4	Ringschlauchnippel / Ring hose nipple	11-00 702 10
59	Entlüftungsschraube mit Überdruckventil/ Decompression with pressure valve	11-07 850.00
60	O-Ring / O-Ring	10 x 3 Viton
61	Dichtring / Gasket	DIN 7603-A10x13,5Cu
62	Halterung / Support	11-07 201 02
64	Sechskantschraube / Hexagon screw	DIN 933 M6x35
80	Pumpe komplett / Pump, cpl. bestehend aus / consisting of: Pos.Nr. 81 - 87	8-04 000.00
81	Pumpenrohr komplett mit Gewindestutzen / Pump tube, cpl. with screw neck	8-04 100.00
82	Pumpenstange komplett, bestehend aus: Pump spindle, cpl., consisting of: Pos.Nr. 83 -87	8-04 120.00
83	Kappe / Cap	8-04 120.01
84	Feder / Spring	8-04 120.02
85	Pumpenstange / Pump spindle	8-04 120.03
86	Manschette / Collar	10-04 120.04
87	Griff Button	10-04 120.05

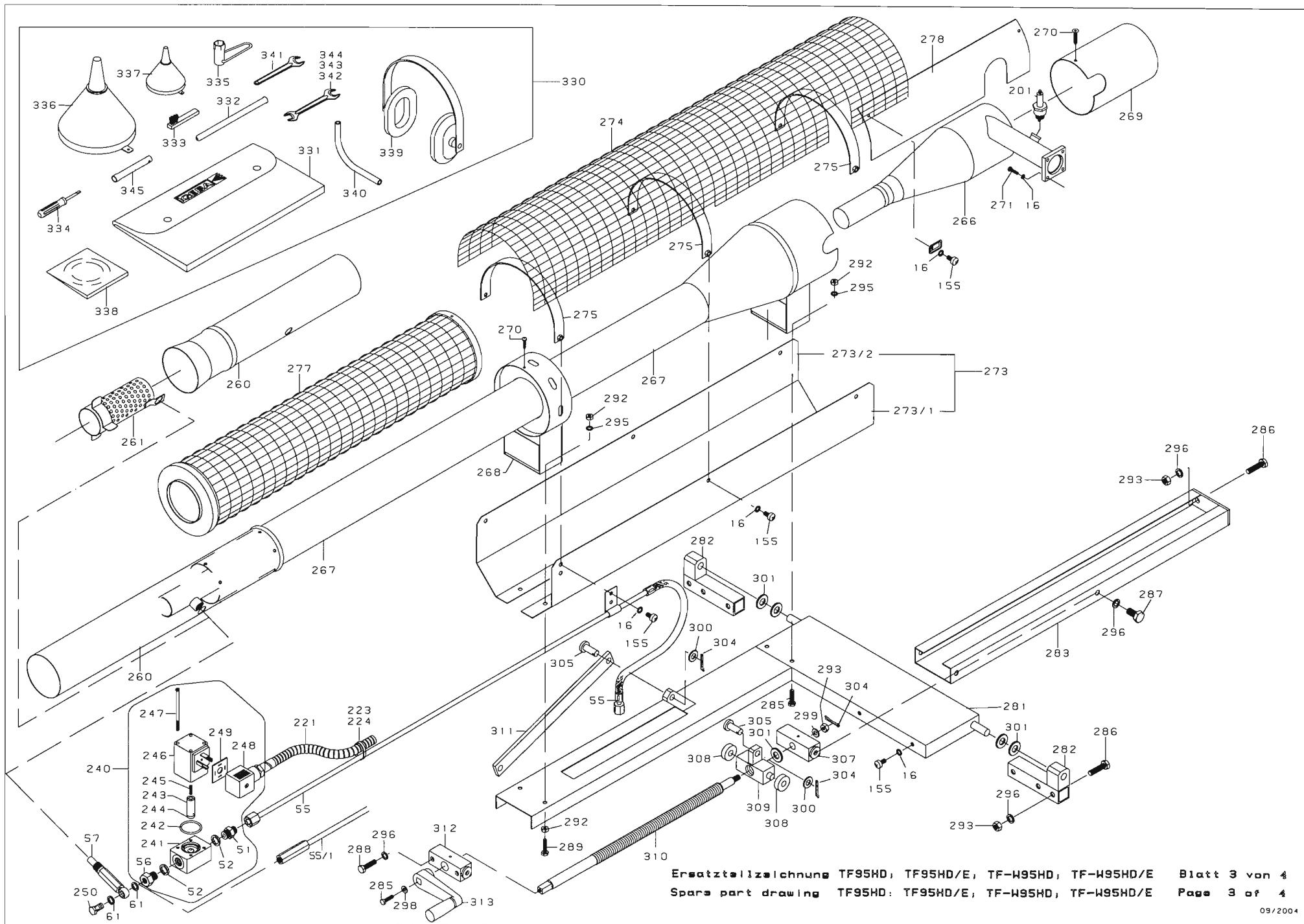
Pos.Nr Pos.No	Teilebezeichnung / Part name	Teile-Nr. / Part-Nr.
90	Ventil komplett, bestehend aus: / Valve, cpl., consisting of: Pos Nr. 91 - 93	10-00 700.00
91	Ventil / Valve	10-00 700.01
92	Membran / Diaphragm	10-00 700.02
93	O-Ring / O-Ring	5x1,5 Viton
94	Dichtring / Gasket Viton	10-00 700.04
95	Dichtring / Gasket	10-00 700.03
96	Hutmutter / Cap nut	10-00 700.07
101	Luftventil, kpl., bestehend aus: Air intake valve, cpl., consisting of: Pos. Nr. 102 - 107 / 17	11-05 301.00
102	Ventilplatte / Valve plate	11-05 301.01
103	Dichtring / gasket	11-05 300.05
104	Membran (innen) / Diaphragm (inner)	11-05 300.04
105	Membran (außen) / Diaphragm (outer)	11-05 300.03
106	Lochplatte / Spacer plate	11-05 301.02
107	Linsensenkschraube / Raised countersunk head screw	DIN 966 M 5x25 V2A
110	Dichtung / Gasket	11-05 000.03
111	Linsensenkschraube / Raised countersunk head screw	DIN 966-M5x12 V2A
112	Lufttrichter inkl. Gew.-Nippel / Air funnel included Pos.Nr. 118/119	11-05 511.00
113	Dichtung / Gasket	11-05 510.03
114	Mischkammer / Mixing chamber	11-05 510.01
115	Dichtung / Gasket	11-05 000.02
116	Verdrängungskörper / Swirl vane	11-05 600.00
117	O-Ring / O-Ring	31 x 1,5 Viton
118	Nippel kurz / nipple short	10-05 500.05
119	Nippel lang / nipple long	11-05 500.01
120	Gewindestange / Threaded rod	10-05 500.04
121	Dichtung / Gasket	10-05 500.03
122	Düsenstock / Nozzle seat	10-05 500.02
123	Zerstäuberdüse / Atomizer nozzle	11-05 000.06
125	Beruhigungsbehälter vollst., bestehend aus : Surge tank cpl., consisting of: Pos 125/1 / 125/2 / 58/4 / 230	11-05 700.00
125/1	Beruhigungsbehälter / Surge tank	11-05 710.00
125/2	Schlauch / Tube KFZ 160mmlg	11-05 700.01
126	Schild „Zündkerzenabstand“ / Label "Electrodes gap"	10-00 000.11
127	Sechskantmutter / Hexagon nut	DIN 6923 M 5
128	Halterung/Support for cable	11-05 000.04
129	Gummitülle/Grommet	10-06 000.05
135	Hohlschraube / Hollow screw	DIN 7623-A4 MS kurz
140	Benzindosierung kpl., bestehend aus: / Gasoline dosage, cpl., consisting of: Pos. Nr. 141 / 142	11-05 520.00
141	Gehäuse / Housing	11-05 520.01
142	Düsennadel vollst. / Regulating needle cpl. cons.of :Pos.Nr. 143/144	10-05 520.04
143	Düsennadel / Regulating needle	10-05 520.02
144	O-Ring / O-Ring	3 x 1 Viton

Pos.Nr Pos.No	Teilebezeichnung / Part name	Teile-Nr. / Part-Nr.
	Benzintank mit Hahn und Leitung/Petrol tank with cap and pipe	
151	Benzintank / Petrol tank	11-02 101.00
152	Tankdeckel mit Dichtung / Tank cap with gasket	10-02 200.00
153	Tankdeckel / Tank cap	10-02 200.01
154	Dichtung / Gasket	10-02 200.02
155	Linsenschraube / Fill. head screw	DIN 7985 M 5x8
156	Benzinleitung I / Gasoline pipe I	11-02 402.00
157	Verschraubung / Screw fitting	10-14 200.01
158	Benzinhahn / Gasline tap	11-02 301.00
162	Winkelverschraubung/Angular coupling piece	109 06 13
163	Benzinleitung II / Gasoline pipe II	11-02 403.00
164	Hohlschraube mit Sieb / Hollow screw with filter	10-14 500.00
168	Startluftleitung vollst., bestehend aus: Starting air line cpl., consisting of: Pos. Nr. 168/1 / 168/2 / 170/2 / 230	11-05 400.00
168/1	Schlauch / Tube KFZ 360mmlg	11-05 400.01
168/2	Startluftleitung gelötet / Starting air line soldered	11-05 410.00
169	Hohlschraube mit Düse 16 /Hollow screw with nozzle 16	11-07 035.00
170	Druckleitung flexibel vollst., bestehend aus: Pressure line flexible cpl., consisting of: Pos Nr. 170/1 / 170/2 / 58/4 / 230	11-00 800.00
170/1	Schlauch / Tube KFZ 300mmlg	11-00 800.01
170/2	Glocke / Connecting link	10-00 820.00
172	Ringstück / Connection piece <i>nur für / only for TF-W95 HD</i>	14-05 000.02
	Filter für Lufteinlaßventil, bestehend aus: Filter for air intake valve, consisting of: Pos.Nr. 176 - 179 / 155	11-12 000.00
176	Haube / Hood	11-12 200.00
177	Kantenschutz / Edge protection	11-12 000.02
178	Luftfilter / Air filter	11-12 000.01
179	Zentrierstange / Centering bar	11-12 100.00
	Batteriestarteinrichtung kpl., bestehend aus: / Battery starting device, cpl., consisting of:	
186	Steuerkasten / Control box <i>nur für / only for TF 95 HD</i>	11-06 100.00
187	Steuerkasten / Control box <i>nur für / only for TF 95 HD/E ; TF-W95 HD ; TF-W95 HD/E</i>	14-06 100.00
188	Flügelschraube / Wing screw	DIN 316 M5x10
189	Batteriehalterung / Battery holder	11-06 000.01
190	Blechschrabe / Tapping screw	DIN 7981 B 2,9x6,5
191	Scheibe / Disc	DIN 9021 A 3,2
192	Schild Batterielage "+Pol" / Label Position of batteries "+Pol"	11-06 000.07
193	Schild Batterielage "- Pol" / Label Position of batteries "- Pol"	11-06 000.08
194	Batteriekabel vollst. / Battery cable cpl.	11-09 350.00
195	Startknopf / Starter button	10-06 000.04
196	Zündspule mit Kabel/ Ignition coil with cable	11-06 300.00
196/2	Zündkabel / Ignition cable	11-06 300.02
197	Kerzenstecker / Spark plug socket	11-06 000.02
198	Linsenschraube / Fill. head screw	DIN 7985 M4x35
199	Zahnscheibe / Tooth disc	DIN 6797 A 4,3
200	Mutter / Nut	DIN 934 M4
201	Zündkerze / Spark plug	10-06 000.07

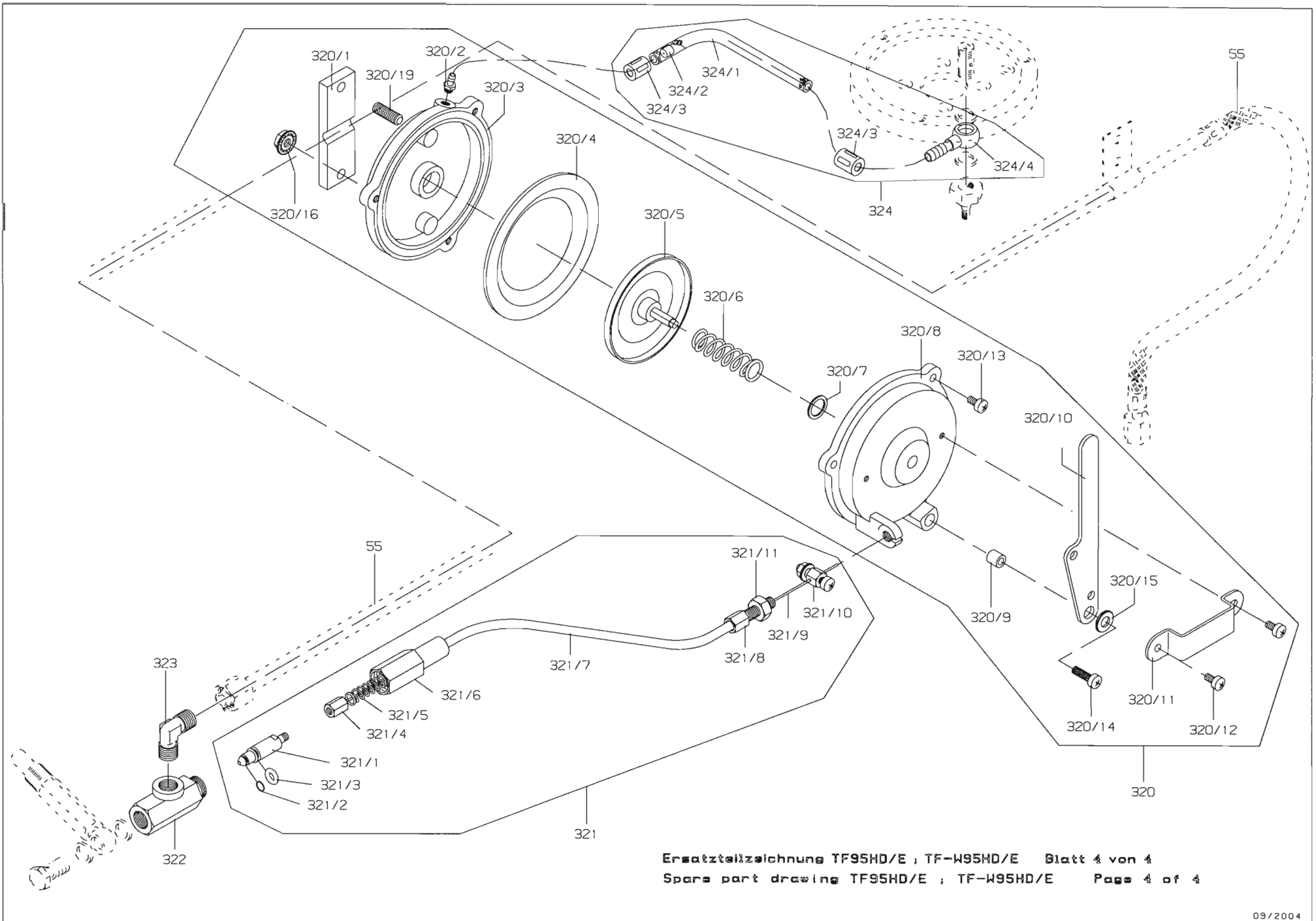
Pos.Nr Pos.No	Teilebezeichnung / Part name	Teile-Nr. / Part-Nr.
266	Resonator / Resonator	11-05 100.00
267	Kühlrohr / Cooling jacket	11-05 212.00
268	Stütze / Support	11-05 250.00
269	Haube / Hood	11-05 221.00
270	Blechschrabe / Tapping screw	DIN 7981 B4,8x9,5 V2A
271	Sechskantschraube / hexagon screw	DIN 933 M 5x20
273	Strahlblech kpl. bestehend aus Pos. 273/1 und 273/2 / Heat deflector shield cpl. consisting of 273/1 and 273/2	11-00 030.00
273/1	Strahlblech links / Heat deflector shield left	11-00 030.01
273/2	Strahlblech rechts/ Heat deflector shield right	11-00 030.02
274	Schutzkorb / Protective cover	11-00 600.02
275	Bügel / Clip	11-00 610.00
277	Berührungsschutz / Protective cover	11-00 902.00
278	Schutzblech / Heat deflector shield	13-00 600.01
279	Lasche / Bracket	10-00 601.01
	Schwenkvorrichtung und Lagerung für Resonator / Device for vertical adjustment of resonator	11-08 000.00
281	Schwenkarm / Swivel arm	11-08 101.00
282	Klemmstück / Reinforcing piece	11-08 040.00
283	Laufschiene / Slide rail	11-08 030.00
285	Sechskantschraube / Hexagon screw	DIN 933 M 6x16
286	Sechskantschraube / Hexagon screw	DIN 933 M 8x40
287	Sechskantschraube / Hexagon screw	DIN 933 M 8x12
288	Sechskantschraube / Hexagon screw	DIN 933 M 8x35
289	Sechskantschraube / Hexagon screw	DIN 933 M 6x40
290	Sechskantschraube / Hexagon screw	DIN 931 M 8x100
292	Sechskantmutter / Hexagon nut	DIN 934 M 6
293	Sechskantmutter / Hexagon nut	DIN 934 M 8
295	Federring / Spring washer	DIN 127 B 6
296	Federring / Spring washer	DIN 127 B 8
298	Scheibe / Disc	DIN 125 B 6,4
299	Scheibe / Disc	DIN 125 B 8,4
300	Scheibe / Disc	DIN 125 B 10,5
301	Scheibe / Disc	DIN 125 B 13
304	Splint / Cotter pin	DIN 94 3,2x20
305	Bolzen / Bolt	DIN 1444 B 10
307	Führungsstück II / Guide piece II	11-08 000.04
308	Rolle / Roller	11-08 000.01
309	Mitnehmer / Carrier	11-08 020.00
310	Zugspindel / Feed rod	11-08 000.05
311	Hebel / Lever	11-08 000.08
312	Führungsstück I / Guide piece I	11-08 000.03
313	Kurbel / Crank handle	11-08 000.10
320	Druckdose kpl. / Pressure cell bestehend aus: / consisting of: POS 320/1 - 320/19	11-30 100.00
320/1	Halteschelle / Support	11-30 100.04
320/2	Schlauchnippel / Hose stem	8-30 100.08
320/3	Gehäuse Unterteil / Housing underport <i>inkl. / incl. POS 320/19</i>	8-30 100.01
320/4	Membrane / Diaphragm	8-30 100.03
320/5	Kolben vollst. Piston cpl.	8-30 150.00
320/6	Druckfeder / Spring	10-03 000.04
320/7	Distanzscheibe / Distanz disc	60-30 100.01
320/8	Gehäuse Oberteil / Housing top	8-30 100.02
320/9	Lagerbuchse / Bearing bush	8-30 100.07

Pos.Nr Pos.No	Teilebezeichnung / Part name	Teile-Nr. / Part-Nr.
320/10	Hebel / Lever	8-30 100.05
320/11	Bügel / Bow	8-30 100.06
320/12	Linsenkopfschraube / Fill. head screw	DIN7985 M4x6
320/13	Linsenkopfschraube / Fill. head screw	DIN7985 M4x12
320/14	Linsenkopfschraube / Fill. head screw	DIN7985 M4x30
320/15	Unterlegscheibe / Plain washer	DIN125 B 4,2
320/16	Sechskantmutter / Hexagon nut	DIN 6923 M 5
320/19	Gewindestift / Set screw	DIN913 M5 x 30 VA
321	Bowdenzug kpl. / Bowden wire bestehend aus: / consisting of: POS 321/1 - 321/10	60-30 200.00
321/1	Kolben / Piston	60-30 200.01
321/2	O-Ring / O-Ring	Ø4 x 1 Viton
321/3	O-Ring / O-Ring	Ø5 x 1,5 Viton
321/4	Mutter / Hexagon nut	8-30 200.02
321/5	Druckfeder / Spring	VD-173 B
321/6	Schraubhülse / Screw bushing	8-30 200.01
321/7	Bowdenzughülle / Bowden wire wrap	60-30 200.05
321/8	Verstellungsschraube mit Mutter / Adjustment screw with nut	8-30 200.06
321/9	Litze mit Lötnippel / Stranded cord with solder nipple	60-30 200.04
321/10	Schraubnippel / Screw nipple	8-30 200.03
321/11	Sechskantmutter / Hexagon nut	DIN 934 M6
322	Anschlußteil gelötet / Connection piece, soldered	60-30 300.00
323	Winkel-Einschraubverschraubung / Angle insert screwing	109 08 10
324	Druckleitung kpl. / Pressure line bestehend aus: / consisting of: POS 324/1 - 324/4	11-30 500.00
324/1	Schlauch / Tube Ø4 KFZ	11-30 500.01
324/2	Düse Ø1,4 / Nozzle Ø1,4	10-00 300.02
324/3	Hülse / Collet	801 1100
324/4	Ringschlauchnippel / Ring hose nipple	11-00 702 10
330	Standardzubehör, bestehend aus: / Standard accessories, consisting of:	
331	Werkzeugtasche / Tool bag (nicht dargestellt / not shown)	10-00 000.26
332	Rohrreiniger / Pipe cleaning tool	10-00 000.20
333	Reinigungsbürste / Cleaning bush	10-00 000.21
334	Umsteckschraubendreher / Screw driver	10-00 000.24
335	Zündkerzenschlüssel / Spark plug spanner	10-00 000.25
336	Wirkstofftrichter / Solution funnel	10-00 000.22
337	Benzintrichter / Gasoline funnel	10-00 000.23
338	Dichtungen / Gaskets	11-10 101.00
339	Gehörschutz / Ear muffler	11-10 000.01
340	1 Schlauch / 1 tube 300 mm lg nur für / only for TF 95 HD	11-10 200.01
341	Einmaulschlüssel / Open ended spanner	DIN 894 SW 13
342	Doppelpmaulschlüssel / Double open ended spanner	DIN 895 8x10
343	Doppelpmaulschlüssel / Double open ended spanner	DIN 895 14x17
344	Doppelpmaulschlüssel / Double open ended spanner	DIN 895 19x22
345	Steckschlüssel / Tubular box spanner	DIN 659 SW 14
346	1 Satz Alkaline Batterien, 4 Stück / 1 set alkaline batteries, 4 pieces nur für / only for TF 95 HD	
347	1 Bedienungsanleitung / 1 instruction manual	





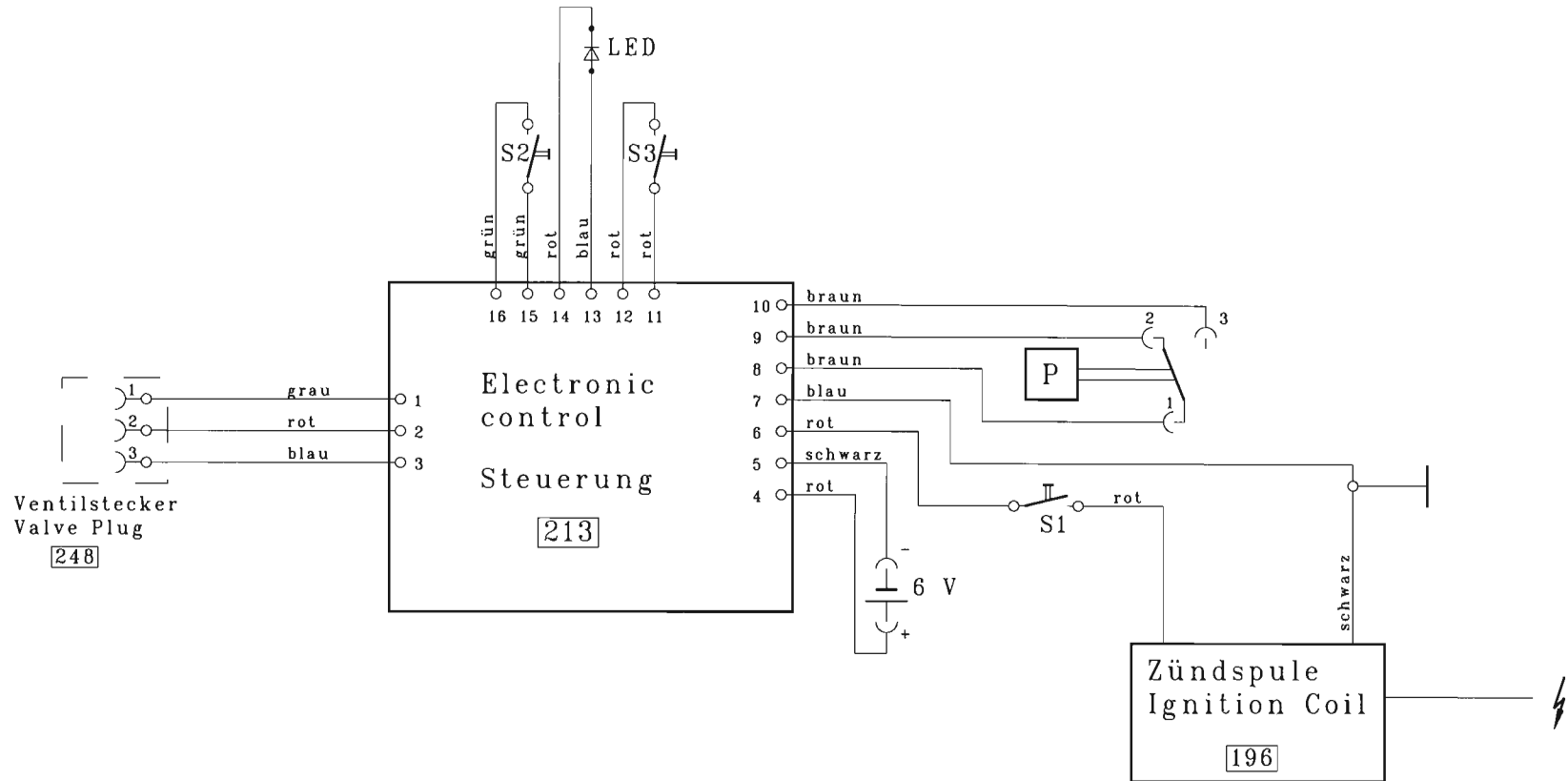
Ersatzteilzeichnung TF95HD; TF95HD/E; TF-W95HD; TF-W95HD/E Blatt 3 von 4
 Spare part drawing TF95HD; TF95HD/E; TF-W95HD; TF-W95HD/E Page 3 of 4



Ersatzteilzeichnung TF95HD/E ; TF-W95HD/E Blatt 4 von 4
 Spare part drawing TF95HD/E ; TF-W95HD/E Page 4 of 4

- S1 Startknopf - Starter button 195
- S2 Nebel start - Fog start 210
- S3 Nebel stop - Fog stop 211
- P Druckschalter - Manometric switch 214
- LED Leuchtdiode grün - LED green 212

- blau - blue - bleu - azur
- schwarz - black - noir - negro
- rot - red - rouge - rojo
- grün - green - vert - verde
- braun - brown - brun - pardo
- grau - grey - gris - gris

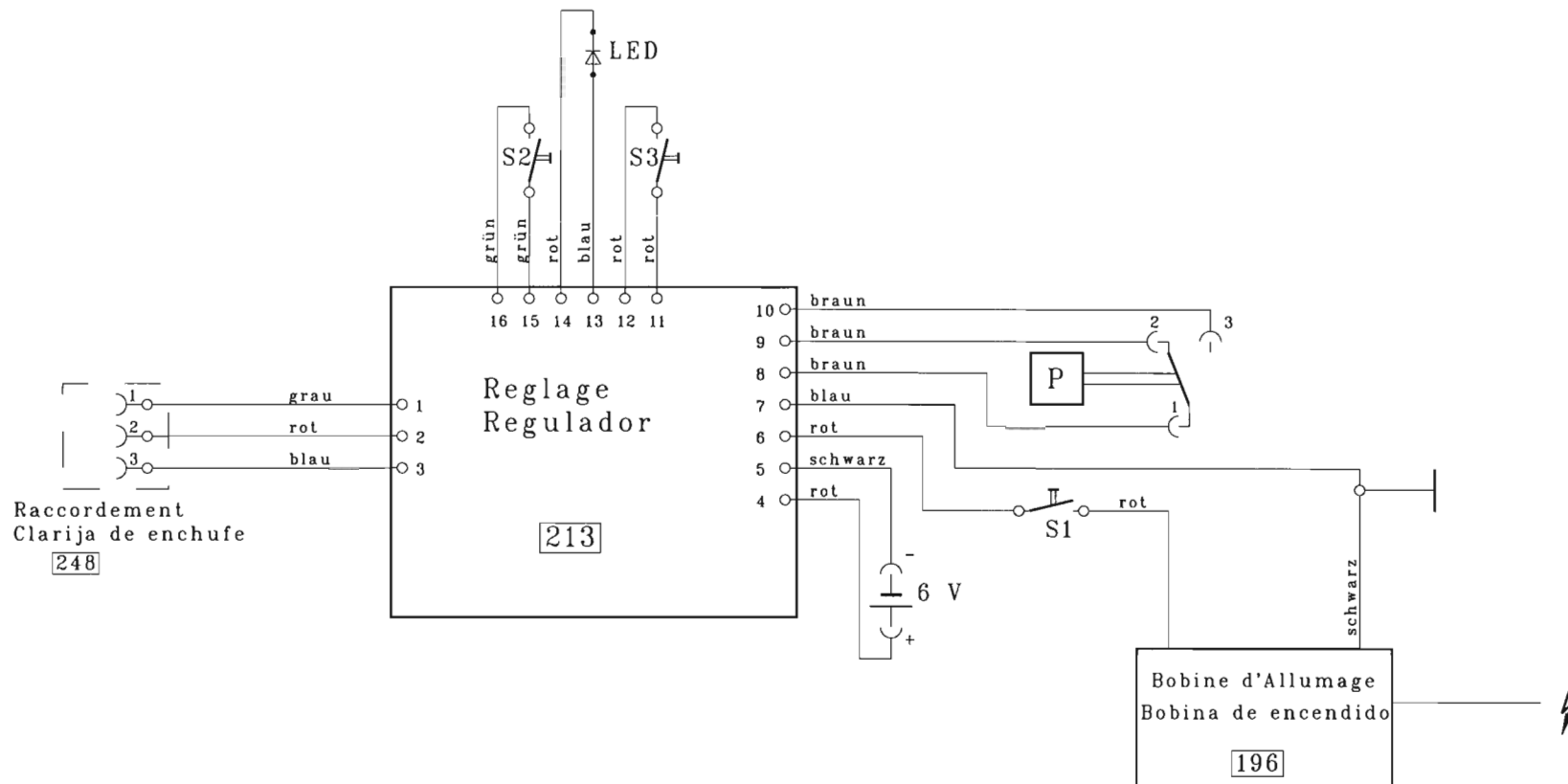


WIRKSTOFFSTEUERUNG
 SOLUTION - CONTROL
 TF 95 HD

S1 Bouton de depart - Boton de arranque
 S2 Brouillard 'depart' - Niebla 'partida'
 S3 Brouillard 'Stop' - Niebla 'stop'
 P Contacteur de pression - conmutador de presion
 LED LED verde - LED verde

195
 210
 211
 214
 212

blau - blue - bleu - azur
 schwarz - black - noir - negro
 rot - red - rouge - rojo
 grün - green - vert - verde
 braun - brown - brun - pardo
 grau - grey - gris - gris



Reglage de Produit
 Regulador de Substancia
 TF 95 HD