

TF-75 HD · TF 75 HD-E TF-W 75 HD · TF-W 75 HD-E

Liste Ersatzteile | Spare parts list



DIN EN ISO 9001:2008

IGEBA[®] 

*Thermalnebelgerät
Thermal Fog Generator*

**Ersatzteilliste für IGEBA - Nebelgeräte / Spare parts list for IGEBA - Foggers
TF 75 HD / TF 75 HD/E
TF-W 75 HD / TF-W 75 HD/E**

Es dürfen nur Original-Ersatzteile verwendet werden.
Only original spare parts to be used.

Bei Ersatzteilbestellungen bitte **Pos.Nr./Teilebezeichnung, Teile-Nr. und Geräte-Nr.**
angeben!

In case of orders please give **Pos.No., part name, part number and serial number!**

Pos.Nr Pos.No	Teilebezeichnung / Part name	Teile-Nr. / Part-Nr.
	Wirkstoffbehälter mit Zubehör/ Solution tank, cpl.	
	bestehend aus: / consisting of: Pos.Nr. 1 - 10	
1	Wirkstoffbehälter 20 l / Solution tank 20 l	13-01 100.01
2	Tankverschluß komplett / Tank cap, cpl.	13-01 130.00
3	Tankverschluß / Tank cap	13-01 135.00
4	Dichtung / Gasket	13-01 130.01
5	Schild "Literskala" /Label "Liter-scale" 20 Liter	13-01 100.04
6	Steigleitung / Rising line	13-01 110.00
7	Druckleitung / Pressure line (auf Wunsch/optional) nur in Verbindung mit / only with Pos. 171	13-01 120.00
8	Zwischenstück / Adapter (auf Wunsch / optional)	12-01 100.01
9	Dichtring / Gasket	13-01 100.02
10	Steckkupplung / Quick coupling	13-01 140.00
11		
12		
13	Rahmen Oberteil / Upper frame	13-03 100.00
14	Rahmen Unterteil / Lower frame	13-03 200.00
15	Linsenkopfschraube / Fill. head screw	DIN 7985 M 5x25
16	Federring / Spring washer	DIN 127 B 5
17	Sechskantmutter / Hexagon nut	DIN 934 M 5
18	Handlauf kpl. / Handle cpl.	11-00 010.10
19		
20	Bügel rechts / Support right	13-03 000.01
21	Bügel links / Support left	13-03 000.02
22	Winkel / Box holder	13-06 000.01
23	Winkel / Box holder	13-06 000.02
24	Tankhalterung / Tank support	13-03 000.03
25	Stütze kompl. / Support cpl.	13-00 100.00
26	Sockel / Plate	13-00 000.05
27	Kabelschelle / Cable support nur für / only for TF 75 HD	13-00 000.06
28	Schild "Wirkstoffhahn" / Label "Solution tap"	11-01 000.01
29	Klemmstück / Bearing piece	13-08 000.01
30	Sechskantschraube / Hexagon screw	DIN 933 M8x16
31		
33		
34	Schild „Batteriequalität/Label “Quality of batteries“ nur für / only for TF 75 HD	11-00 000.12
35	Dichtung / Gasket	DIN 7603 A10,5x13 Vf

Pos.- Nr.	Teilebezeichnung / Part name	Teile-Nr. / Part-No.	für / for TF75HD	für / for TF75HD /E	für / for TF-W75 HD	für / for TF-W75 HD/E
	Wirkstoffführung, bestehend aus: / Solution line system, consisting of:					
40	Wirkstoffleitung I / Solution line I	13-07 101.00	x	x	x	x
41	Winkelverschraubung / Angular threaded joint	102 0800	x	x	x	x
42	DurchgangsfILTER, kpl. bestehend aus / Through filter, cpl. consisting of: Pos.Nr. 43 - 47	11-07 601.00	x	x	x	x
43	Filtergehäuse / Filter housing	11-07 601.01	x	x	x	x
44	Dichtung / Gasket	11-07 600.02	x	x	x	x
45	Filter / Filter	11-07 600.03	x	x	x	x
46	Glastopf / Glass cap	11-07 600.04	x	x	x	x
47	Klammer / Clamp	11-07 600.05	x	x	x	x
48						
49						
50	Wirkstoffhahn, kpl. / Solution tap, cpl. bestehend aus /consisting of: Pos.Nr. 51 - 54 / 59	13-07 106.00	x	x	x	x
51	Einschraubverschraubung / Threaded connection "in"	101 0813	x	x	x	x
52	Dichtring / Gasket	DIN 7603-A13x18Cu	x	x	x	x
53	Wirkstoffhahn / Solution tap	11-07 101.01	x	x	x	x
54	Einschraubverschraubung / Threaded connection "out"	11-07 101.02	x	x	x	x
55	Wirkstoffleitung / Solution pipe	11-07 201.00	x	x		x
55/1	Wirkstoffleitung / Solution pipe	14-07 200.00			x	
56	Verschraubung/Threaded joint	11-09 200.05	x			
57	Nebelstutzen / Solution socket	11-00 100.00	x	x		
		14-00 100.00			x	x
58	Spülluftleitung vollst. / bestehend aus: Ventilating air line cpl. / consisting of: Pos Nr. 58/1 - 58/3 / 170/2 / 230	13-00 801.00	x	x	x	x
58/1	Schlauch / Tube Ø4 KFZ 330mm lg	13-00 801.01	x	x	x	x
58/2	Leitung gelötet /	13-00 801.20	x	x	x	x
58/3	Halteblech /	13-00 800.02	x	x	x	x
58/4	Ringschlauchnippel / Ring hose nipple	11-00 702 10	x	x	x	x
59	Verbindungsstück / Adapter	13-07 105.01	x	x	x	x
60						
61	Dichtring / Gasket	DIN 7603-A10,5x13 Cu	x	x	x	x
63						
64	Sechskantschraube / Hexagon screw	DIN 933 M6x35	x	x	x	x

Pos.Nr Pos.No	Teilebezeichnung / Part name	Teile-Nr. / Part-Nr.
80	Pumpe komplett / Pump, cpl. bestehend aus / consisting of: Pos.Nr. 81 - 87	8-04 000.00
81	Pumpenrohr komplett mit Gewindestutzen / Pump tube, cpl. with screw neck	8-04 100.00
82	Pumpenstange komplett, bestehend aus: Pump spindle, cpl., consisting of: Pos.Nr. 83 -87	8-04 120.00
83	Kappe / Cap	8-04 120.01
84	Feder / Spring	8-04 120.02
85	Pumpenstange / Pump spindle	8-04 120.03
86	Manschette / Collar	10-04 120.04
87	Griff Button	10-04 120.05
90	Ventil komplett, bestehend aus:/ Valve, cpl., consisting of: Pos Nr. 91 - 93	10-00 700.00
91	Ventil / Valve	10-00 700.01
92	Membran / Diaphragm	10-00 700.02
93	O-Ring / O-Ring	5x1,5 Viton
94	Dichtring / Gasket	10-00 700.04
95	Dichtring / Gasket	10-00 700.03
96	Hutmutter / Cap nut	10-00 700.07
101	Luftventil, kpl., bestehend aus: Air intake valve, cpl., consisting of: Pos. Nr. 102 - 107 / 17	11-05 301.00
102	Ventilplatte / Valve plate	11-05 301.01
103	Dichtring / gasket	11-05 300.05
104	Membran (innen) / Diaphragm (inner)	11-05 300.04
105	Membran (außen) / Diaphragm (outer)	11-05 300.03
106	Lochplatte / Spacer plate	11-05 301.02
107	Linsensenkschraube / Raised countersunk head screw	DIN 966 M 5x25 V2A
110	Dichtung / Gasket	11-05 000.03
111	Linsensenkschraube / Raised countersunk head screw	DIN 966-M5x12 V2A
112	Lufttrichter inkl. Gew.-Nippel / Air funnel included Pos.Nr. 118/119	11-05 511.00
113	Dichtung / Gasket	11-05 510.03
114	Mischkammer / Mixing chamber	11-05 510.01
115	Dichtung / Gasket	11-05 000.02
116	Verdrängungskörper / Swirl vane	11-05 600.00
117	O-Ring / O-Ring	31 x 1,5 Viton
118	Nippel kurz / nipple short	10-05 500.05
119	Nippel lang / nipple long	11-05 500.01
120	Gewindestange / Threaded rod	10-05 500.04
121	Dichtung / Gasket	10-05 500.03
122	Düsenstock / Nozzle seat	10-05 500.02
123	Zerstäuberdüse / Atomizer nozzle	11-05 000.06
125	Beruhigungsbehälter vollst., bestehend aus : Surge tank cpl., consisting of: Pos 125/1 / 125/2 / 58/4 / 230	11-05 700.00
125/1	Beruhigungsbehälter / Surge tank	11-05 710.00
125/2	Schlauch / Tube KFZ 160mmlg	11-05 700.01
126	Schild „Zündkerzenabstand“ / Label “Electrodes gap“	10-00 000.11
127	Sechskantmutter / Hexagon nut	DIN 6923 M 5
128	Halterung/Support for cable	11-05 000.04
129	Gummitülle/Grommet	10-06 000.05
135	Hohlschraube / Hollow screw	DIN 7623-A4 MS kurz

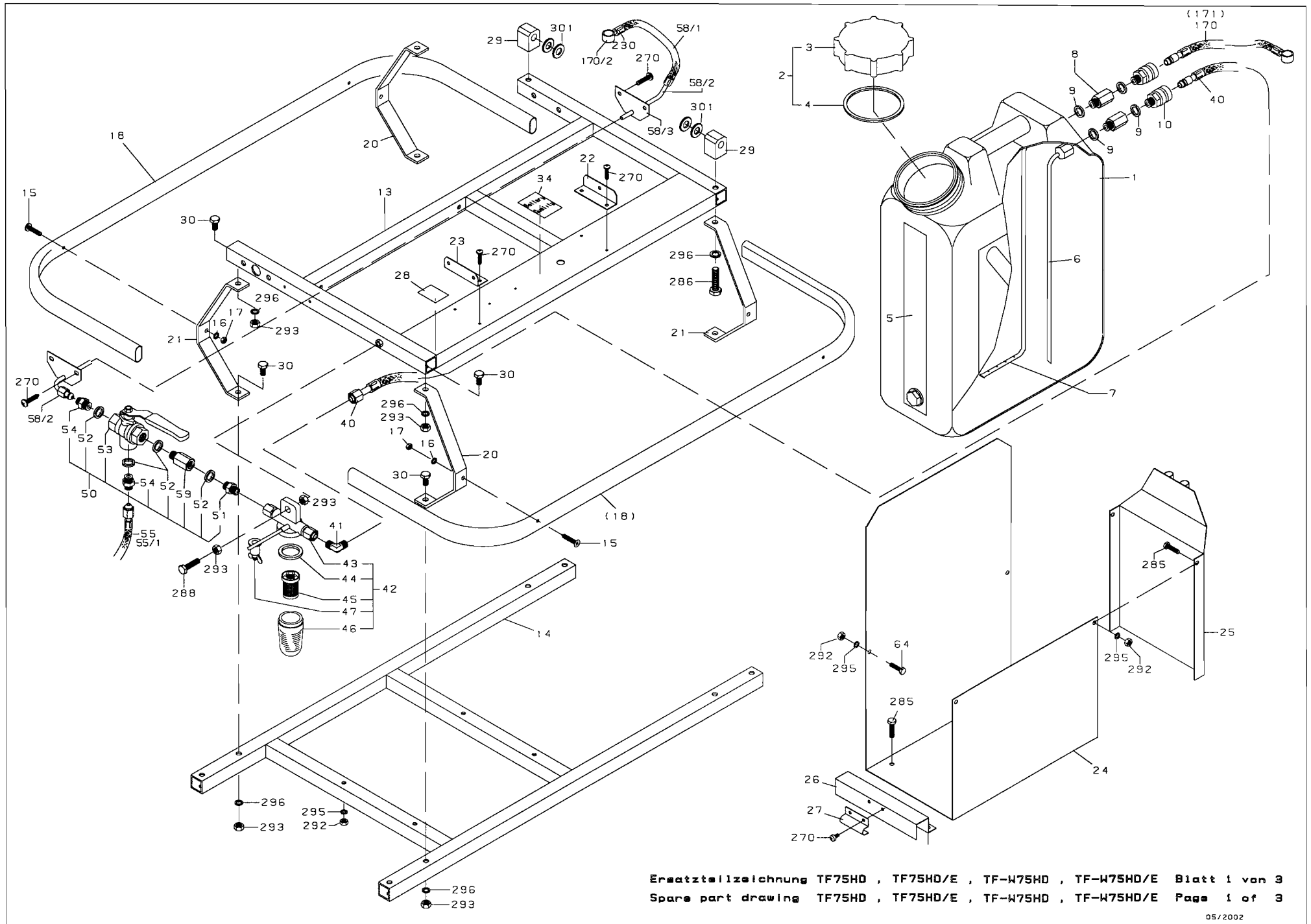
Pos.Nr Pos.No	Teilebezeichnung / Part name	Teile-Nr. / Part-Nr.
140	Benzindosierung kpl., bestehend aus: / Gasoline dosage, cpl., consisting of: Pos. Nr. 141 / 142	11-05 520.00
141	Gehäuse / Housing	11-05 520.01
142	Düsennadel vollst. / Regulating needle cpl. cons.of :Pos.Nr. 143/144	10-05 520.04
143	Düsennadel / Regulating needle	10-05 520.02
144	O-Ring / O-Ring	3 x 1 Viton
	Benzintank mit Hahn und Leitung/Petrol tank with cap and pipe	
151	Benzintank / Petrol tank	11-02 100.00
152	Tankdeckel mit Dichtung / Tank cap with gasket	10-02 200.00
153	Tankdeckel / Tank cap	10-02 200.01
154	Dichtung / Gasket	10-02 200.02
155	Linsenschraube / Fill. head screw	DIN 7985 M 5x8
156	Benzinleitung I / Gasoline pipe I	11-02 402.00
157	Verschraubung / Screw fitting	10-14 200.01
158	Benzinhahn / Gasline tap	11-02 301.00
162	Winkelverschraubung/Angular coupling piece	109.06.13
163	Benzinleitung II / Gasoline pipe II	11-02 403.00
164	Hohlschraube mit Sieb / Hollow screw with filter	10-14 500.00
168	Startluftleitung vollst., bestehend aus: Starting air line cpl., consisting of: Pos. Nr. 168/1 / 168/2 / 170/2 / 230	11-05 400.00
168/1	Schlauch / Tube KFZ 360mmlg	11-05 400.01
168/2	Startluftleitung gelötet / Starting air line soldered	11-05 410.00
169	Hohlschraube mit Düse 16 /Hollow screw with nozzle 16	11-07 035.00
170	Druckleitung flexibel vollst., bestehend aus: Pressure line flexible cpl., consisting of: Pos Nr. 170/1 / 170/2 / 230	13-00 900.00
170/1	Schlauch mit Nippel / Hose with nipple	13-00 900.10
170/2	Glocke / Connecting link	10-00 820.00
171	Druckleitung mit Rückschlagventil / Pressure line with clackvalve (nur in Verbindung mit / only for Pos. 7	12-00 900.00
172	Ringstück nur für / Connection piece only for TF-W 75 HD	14-05 000.02
	Filter für Lufteinlaßventil, bestehend aus: Filter for air intake valve, consisting of: Pos.Nr. 176 - 179 / 155	11-12 000.00
176	Haube / Hood	11-12 200.00
177	Kantenschutz / Edge protection	11-12 000.02
178	Luftfilter / Air filter	11-12 000.01
179	Zentrierstange / Centering bar	11-12 100.00
	Batteriestarteinrichtung kpl.,bestehend aus: / Battery starting device, cpl., consisting of:	
186	Steuerkasten für / Control box for nur für / only for TF 75 HD	11-06 100.00
187	Steuerkasten / Control box nur für / only for TF 75 HD/E ; TF-W75 HD ; TF-W75 HD/E	14-06 100.00
188	Flügelschraube / Wing screw	DIN 316 M5x10
189	Batteriehalterung / Battery holder	11-06 000.01
190	Blechschaube / Tapping screw	DIN 7981 B 2,9x6,5
191	Scheibe / Disc	DIN 9021 A 3,2
192	Schild Batterielage "+Pol"/ Label Position of batteries "+Pol"	11-06 000.07

Pos.Nr Pos.No	Teilebezeichnung / Part name	Teile-Nr. / Part-Nr.				
193	Schild Batterielage "- Pol"/ Label Position of batteries "- Pol"	11-06 000.08				
194	Batteriekabel vollst. / Battery cable cpl.	11-09 350.00				
195	Startknopf / Starter button	10-06 000.04				
196	Zündspule mit Kabel / Ignition coil with cable	11-06 300.00				
196/2	Zündkabel / Ignition cable	11-06 300.02				
197	Kerzenstecker / Spark plug socket	11-06 000.02				
198	Linsenschraube / Fill. head screw	DIN 7985 M4x35				
199	Zahnscheibe / Tooth disc	DIN 6797 A 4,3				
200	Mutter / Nut	DIN 934 M4				
201	Zündkerze / Spark plug	10-06 000.07				
Pos.- Nr.	Teilebezeichnung / Part name	Teile-Nr. / Part-No.	für / for TF75HD	für / for TF75HD /E	für / for TF-W75 HD	für / for TF-W75 HD/E
210	Drucktaster. grün / Button, green	11-09 000.01	x			
211	Drucktaster, rot / Button, red	11-09 000.02	x			
212	Leuchtdiode mit Kabel / LED with cable	11-09 500.00	x			
213	Steuerung / Electronic control	11-09 400.00	x			
214	Druckschalter / Manometric switch	11-09 101.00	x			
215	Sechskantmutter / Hexagon nut	DIN 439 M12x1	x			
216	Kabelsatz / Cable tree	11-09 320.00	x			
217	Kabel blau / Cable blue	11-09 330.09	x			
218	Kabel rot / Cable red	11-09 330.08	x			
221	Kabelschutzschlauch mit Verschraubung und Mutter / Cable protecting hose with threaded joints and nut	13-09 200.00	x			
222	Kabelsatz Magnetventil / Cables for solenoid valve	13-09 110.00	x			
223	Spiralband / Spiral tape	SB 50/100 lg.	x	x		x
224	Kabelbinder / Cable clip	145 mm lg.	x	x		x
228	Steuerluftleitung mit Düse bestehend aus: Control air line with nozzle consisting of: Pos 228/1 / 228/2 / 58/4 / 230	11-09 010.00	x			
228/1	Schlauch / Tube Ø4 KFZ 720mmlg	11-09 010.01	x			
228/2	Düse Ø0,8mm/ Nozzle Ø0,8mm	10-00 300.02	x			
230	Hülse / Collet	801 1100	x	x	x	x
235	Typenschild / Rating plate	13-00 000.01	x	x	x	x
236	Kurzbedienung / Abridged	11-00 000.08 14-00 000.11	x		x	
237	Schild „Nebel Start-Stop“ Label "fog start-stop"	11-09 000.03	x			
240	Magnetventil, kompl. bestehend aus: Solenoid valve, cpl.consisting of: Pos.Nr.241 - 249 / 51 / 52 / 56	11-09 201.00	x			
241	Ventilgehäuse/Valve housing	11-09 200.01	x			
242	O-Ring/ O-Ring	25 x 1,5 Viton	x			
243	Kern(mit Dichtung) / Core (with gasket)	11-09 210.00	x			
244	Dichtung / Gasket	11-09 200.02	x			
245	Druckfeder/Pressure spring	11-09 200.03	x			
246	Spule,kompl./ Coil cpl. (6V)	11-09 220.00	x			
247	Zylinderschraube/ Cylinder screw	DIN 84 M4x50	x			
248	Stecker /Plug	11-09 230.00	x			
249	Dichtung für Stecker / Gasket for Plug	11-09 230.01	x			

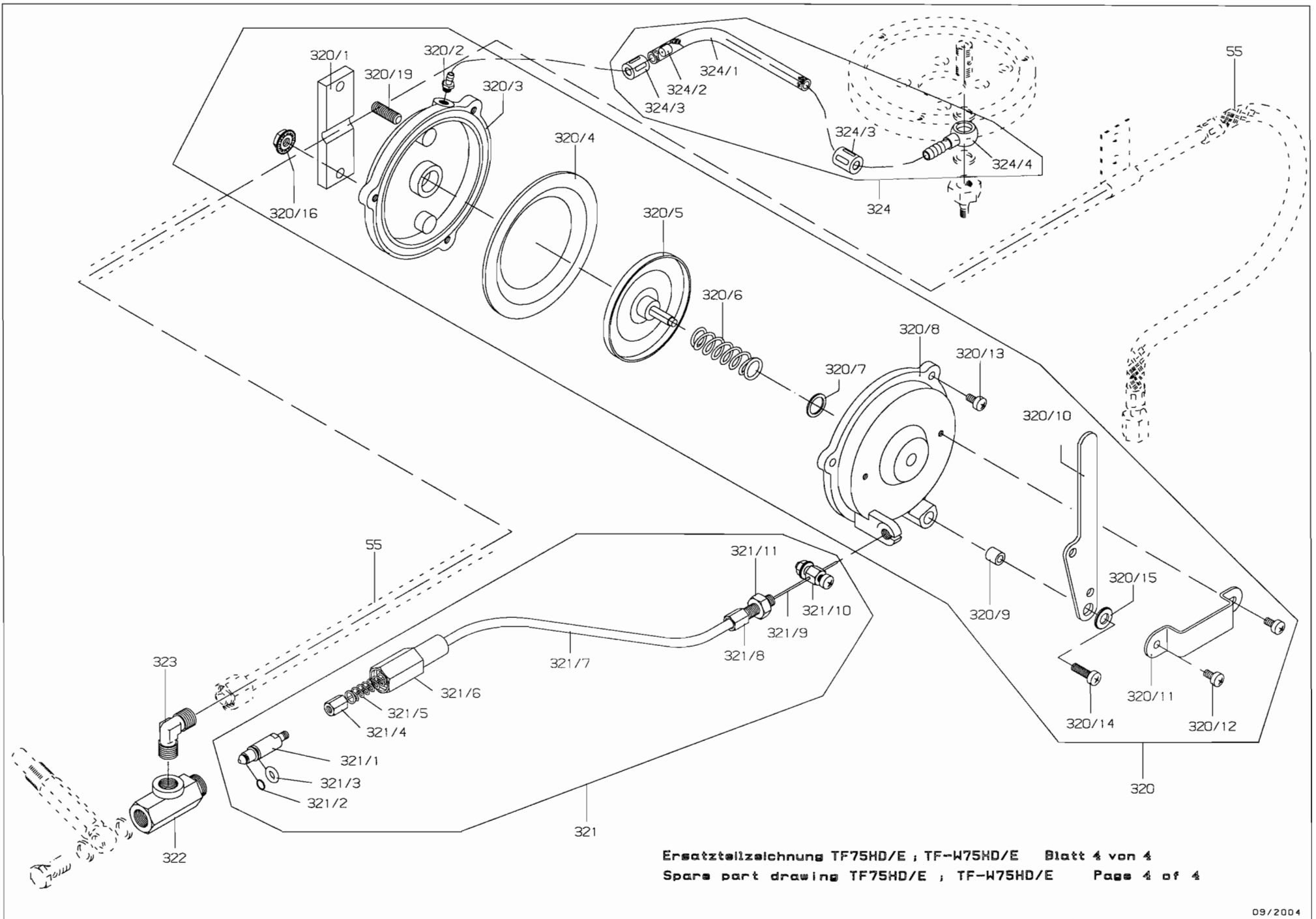
Pos.- Nr.	Teilebezeichnung / Part name	Teile-Nr. / Part-No.	für / for TF75HD	für / for TF75HD /E	für / for TF-W75 HD	für / for TF-W75 HD/E
250	Hohlschraube mit Dosierdüse, Hollow screw with dosage nozzle, x = Bohrung in mm / x = bore in mm x = 1,2 ca./ approx. 20 l/h x = 1,4 ca./ approx. 30 l/h x = 1,6 ca./ approx. 40 l/h x = 2,0 ca./ approx. 50 l/h x = 5,5 ca./ approx. 75 l/h	11-07 025.00 11-07 030.00 11-07 035.00 11-07 040.00 11-07 060.00			x x x	x x x
260	Nebelrohr / Fog tube	11-05 051.00 60-05 050.00	x	x		x x
261	Resovorsatz / Adapter	60-05 030.00			x	x
Pos.Nr Pos.No	Teilebezeichnung / Part name	Teile-Nr. / Part-Nr.				
266	Resonator / Resonator	11-05 100.00				
267	Kühlrohr / Cooling jacket	11-05 212.00				
268	Stütze / Support	11-05 250.00				
269	Haube / Hood	11-05 221.00				
270	Blehschraube / Tapping screw	DIN 7981 B4,8x13				
271	Sechskantschraube / hexagon screw	DIN 933 M 5x20				
273	Strahlblech kpl. bestehend aus Pos. 273/1 und 273/2 / Heat deflector shield cpl. consisting of 273/1 and 273/2	11-00 030.00				
273/1	Strahlblech links / Heat deflector shield left	11-00 030.01				
273/2	Strahlblech rechts/ Heat deflector shield right	11-00 030.02				
274	Schutzkorb / Protective cover	11-00 600.02				
275	Bügel / Clip	11-00 610.00				
277	Berührungsschutz / Protective cover	11-00 902.00				
278	Schutzblech / Heat deflector shield	13-00 600.01				
	Schwenkvorrichtung und Lagerung für Resonator / Device for vertical adjustment of resonator	11-08 000.00				
281	Schwenkarm / Swivel arm	11-08 101.00				
283	Laufschiene / Slide rail	11-08 030.00				
285	Sechskantschraube / Hexagon screw	DIN 933 M 6x16				
286	Sechskantschraube / Hexagon screw	DIN 933 M 8x40				
287	Sechskantschraube / Hexagon screw	DIN 933 M 8x12				
288	Sechskantschraube / Hexagon screw	DIN 933 M 8x35				
289	Sechskantschraube / Hexagon screw	DIN 933 M 6x40				
292	Sechskantmutter / Hexagon nut	DIN 934 M 6				
293	Sechskantmutter / Hexagon nut	DIN 934 M 8				
295	Federring / Spring washer	DIN 127 B 6				
296	Federring / Spring washer	DIN 127 B 8				
298	Scheibe / Disc	DIN 125 B 6,4				
299	Scheibe / Disc	DIN 125 B 8,4				
300	Scheibe / Disc	DIN 125 B 10,5				
301	Scheibe / Disc	DIN 125 B 13				
304	Splint / Cotter pin	DIN 94 3,5x20				
305	Bolzen / Bolt	DIN 1444 B 10				
307	Führungsstück II / Guide piece II	11-08 000.04				
308	Rolle / Roller	11-08 000.01				
309	Mitnehmer / Carrier	11-08 020.00				
310	Zugspindel / Feed rod	11-08 000.05				
311	Hebel / Lever	11-08 000.08				
312	Führungsstück I / Guide piece I	11-08 000.03				
313	Kurbel / Crank handle	11-08 000.10				

Pos.Nr Pos.No	Teilebezeichnung / Part name	Teile-Nr. / Part-Nr.
320	Druckdose kpl. / Pressure cell bestehend aus: / consisting of: POS 320/1 - 320/19	60-30 100.00
320/1	Halteschelle / Support	11-30 100.04
320/2	Schlauchnippel / Hose stem	8-30 100.08
320/3	Gehäuse Unterteil / Housing underport <i>inkl. / incl. POS 320/19</i>	8-30 100.01
320/4	Membrane / Diaphragm	8-30 100.03
320/5	Kolben vollst. Piston cpl.	8-30 150.00
320/6	Druckfeder / Spring	10-03 000.04
320/7	Distanzscheibe / Distanz disc	60-30 100.01
320/8	Gehäuse Oberteil / Housing top	8-30 100.02
320/9	Lagerbuchse / Bearing bush	8-30 100.07
320/10	Hebel / Lever	8-30 100.05
320/11	Bügel / Bow	8-30 100.06
320/12	Linsenkopfschraube / Fill. head screw	DIN7985 M4x6
320/13	Linsenkopfschraube / Fill. head screw	DIN7985 M4x12
320/14	Linsenkopfschraube / Fill. head screw	DIN7985 M4x30
320/15	Unterlegscheibe / Plain washer	DIN125 B 4,2
320/16	Sechskantmutter / Hexagon nut	DIN6923 M5
320/19	Gewindestift / Set screw	DIN913 M5 x 30 VA
321	Bowdenzug kpl. / Bowden wire bestehend aus: / consisting of: POS 321/1 - 321/10	60-30 200.00
321/1	Kolben / Piston	60-30 200.01
321/2	O-Ring / O-Ring	Ø4 x 1 Viton
321/3	O-Ring / O-Ring	Ø5 x 1,5 Viton
321/4	Mutter / Hexagon nut	8-30 200.02
321/5	Druckfeder / Spring	VD-173 B
321/6	Schraubhülse / Screw bushing	8-30 200.01
321/7	Bowdenzughülle / Bowden wire wrap	60-30 200.05
321/8	Verstellschraube mit Mutter / Adjustment screw with nut	8-30 200.06
321/9	Litze mit Löt-nippel / Stranded cord with solder nipple	60-30 200.04
321/10	Schraubnippel / Screw nipple	8-30 200.03
321/11	Sechskantmutter / Hexagon nut	DIN 934 M6
322	Anschlußteil gelötet / Connection piece, soldered	60-30 300.00
323	Winkel-Einschraubverschraubung / Angle insert screwing	109 08 10
324	Druckleitung kpl. / Pressure line bestehend aus: / consisting of: POS 324/1 - 324/4	11-30 500.00
324/1	Schlauch / Tube Ø4 KFZ	11-30 500.01
324/2	Düse Ø1,4 / Nozzle Ø1,4	10-00 300.02
324/3	Hülse / Collet	801 1100
324/4	Ringschlauchnippel / Ring hose nipple	11-00 702 10

Pos.Nr Pos.No	Teilebezeichnung / Part name	Teile-Nr. / Part-Nr.
330	Standardzubehör, bestehend aus: / Standard accessories, consisting of:	
331	Werkzeugtasche / Tool bag (nicht dargestellt / not shown)	10-00 000.26
332	Rohrreiniger / Pipe cleaning tool	10-00 000.20
333	Reinigungsbürste / Cleaning bush	10-00 000.21
334	Umsteckschraubendreher / Screw driver	10-00 000.24
335	Zündkerzenschlüssel / Spark plug spanner	10-00 000.25
336	Wirkstofftrichter / Solution funnel	10-00 000.22
337	Benzintrichter / Gasoline funnel	10-00 000.23
338	Dichtungen / Gaskets	11-10 101.00
339	Gehörschutz / Ear muffler	11-10 000.01
340	1 Schlauch / 1 tube 300 mm lg nur für / only for TF 75 HD	11-10 200.01
341	Einmaulschlüssel / Open ended spanner	DIN 894 SW 13
342	Doppelmaulschlüssel / Double open ended spanner	DIN 895 8x10
343	Doppelmaulschlüssel / Double open ended spanner	DIN 895 14x17
344	Doppelmaulschlüssel / Double open ended spanner	DIN 895 19x22
345	Steckschlüssel / Tubular box spanner	DIN 659 SW 14
346	1 Satz Alkaline Batterien, 4 Stück / 1 set alkaline batteries, 4 pieces nur für / only for TF 75 HD	
347	1 Bedienungsanleitung / 1 instruction manual	



Ersatzteilzeichnung TF75HD , TF75HD/E , TF-W75HD , TF-W75HD/E Blatt 1 von 3
 Spare part drawing TF75HD , TF75HD/E , TF-W75HD , TF-W75HD/E Page 1 of 3



Ersatzteilzeichnung TF75HD/E ; TF-W75HD/E Blatt 4 von 4
 Spare part drawing TF75HD/E ; TF-W75HD/E Page 4 of 4