

NEBULO

Liste Ersatzteile | Spare parts list



DIN EN ISO 9001:2008

iGEBa[®] 

Kaltnebelgerät
Cold Fogger

Ersatzteilliste für IGEBA – tragbares Kaltnebelgerät “NEBULO“

Spare parts list for IGEBA – portable cold fogger “NEBULO“

Bei Ersatzteilbestellungen bitte **Pos. Nr., Teilebezeichnung, Teile Nr., und Geräte Nr.** angeben !

In case of order please give **Pos.No., part name, part number and serial number** !

| Pos.Nr. Pos N° | Teile-Nr./ Part-Nr. | Bezeichnung / Part name | N° |
|-------------------|------------------------|--|----|
| 1 | 7650013 | Motor Dichtung / Motor Gasket | 1 |
| 2 | 7611110 | Elektromotor NEBULO, kpl. 110-120 V. 50/60 Hz. Electric motor NEBULO, cpl. 110-120 V. 50/60 Hz. | 1 |
| 2 | 7611240 | Elektromotor NEBULO, kpl. 220-240 V. 50/60 Hz. Electric motor NEBULO, cpl. 220-240 V. 50/60 Hz. | 1 |
| 3 | 7600140 | Handgriff kpl. / Handle cpl. (NEBULO/NEBUROTOR) | 1 |
| 3 | 7600145 | Handgriff kpl. / Handle cpl. (NEBULO/NEBUROTOR) - UK | 1 |
| 4 | 7650012 | Schneidschraube / Self tapping screw 3,5 x 10 - TORX | 2 |
| 5 | 7600014 | Kabeldurchführung / Gable gland | 2 |
| 6 | 7703035 | Schneidschraube / Self tapping screw 3x35 | 2 |
| 7 | 7650016 | NEBULO – Gehäuse / NEBULO body | 1 |
| 8 | 7600026 | Messing Stange / Pin brass ø 10 | 1 |
| 9 | 7600031 | Messing Stange / Pin brass ø 6 | 1 |
| 10 | 7600036 | Spannring / Closure ring | 1 |
| 11 | 7600032 | Verschluß / Locking device | 1 |
| 12 | 7600033 | Deckplatte / Cover plate (NEBULO) | 1 |
| 13 | 7650098 | Tankdichtung VITON / Reservoir gasket VITON | 1 |
| 14 | 7600039 | Tank / Reservoir (NEBULO/NEBUROTOR) | 1 |
| 15 | 7600003 | Luftfilter / Air filter 108 x 75 x 64 | 1 |
| 16 | 7703520 | Schneidschraube / Self tapping screw 3,5 x 20 – UNI 9707 | 4 |
| 17 | 7650004 | Filtergehäuse / Air filter support | 1 |
| 18 | 7600029 | Rahmen / Base connecting box (NEBULO) | 1 |
| 19 | 7600027 | Sechskantmutter MS M5 / Hexagonal nut brass, M 5 | 4 |
| 20 | 7600001 | Linsenkopfschraube / Lens head screw M6 x 12 – DIN 7985 | 1 |
| 21 | 7650002 | Filterdeckel / Airfilter cover | 1 |
| 22 | 7600023 | Produktschlauch / Feeding pipe (NEBULO/NEBUROTOR) | 1 |
| 23 | 7600020 | Düse / Nozzle | 1 |
| 24 | 7600015 | Zerstäuber / Atomizer | 1 |
| 25 | 7650024 | Winkelverschraubung / Elbow pipe connector ø 8 – 1/8 | 1 |
| 26 | 7650030 | Regulierventil / Flow regulator (NEBULO) | 1 |
| 27 | 7600034 | Verbindungsstück / Connecting nipple ø 8 – 1/8 | 1 |
| 28 | 7600037 | Saugschlauch / Suction pipe | 1 |
| 29 | 7650038 | Produktfilter / Solution filter (NEBULO) | 1 |

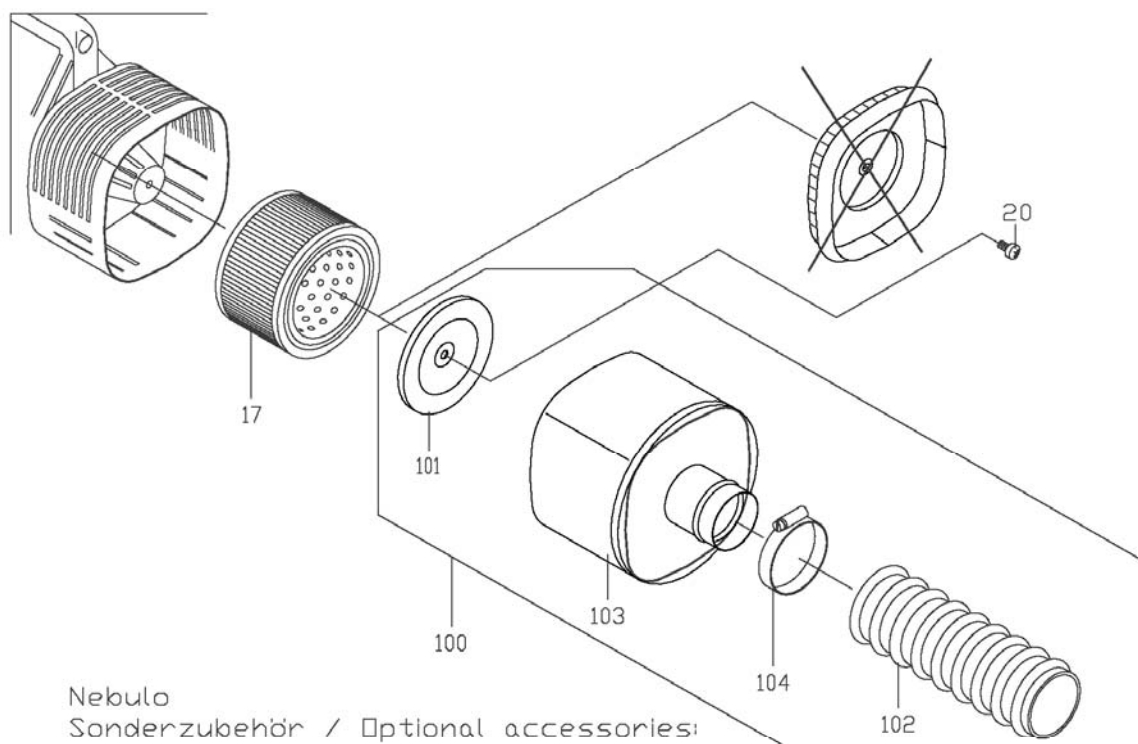
Ersatzteilliste für IGEBA – tragbares Kaltnebelgerät “NEBULO“

Spare parts list for IGEBA – portable cold fogger “NEBULO“

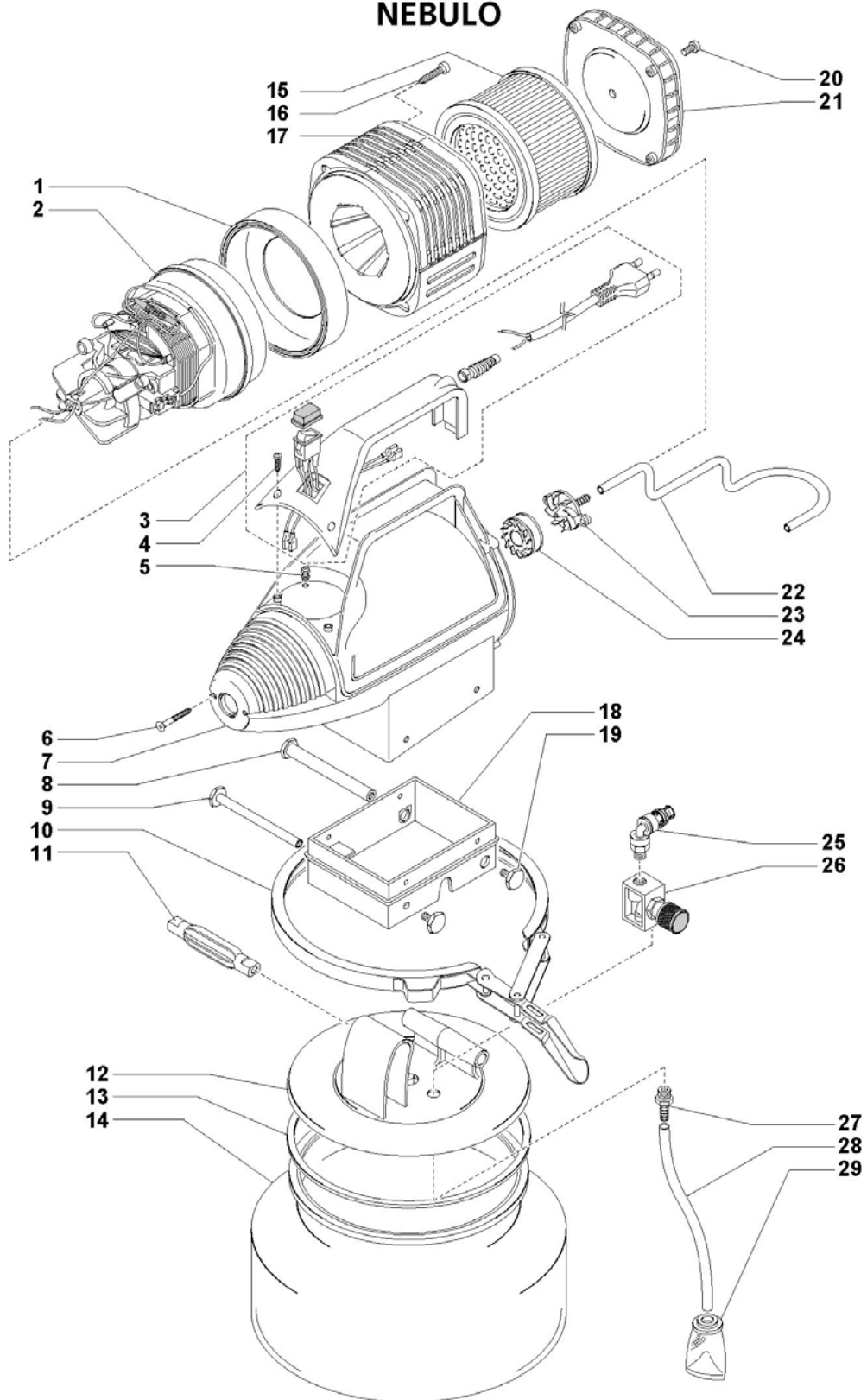
Bei Ersatzteilbestellungen bitte **Pos. Nr., Teilebezeichnung, Teile Nr., und Geräte Nr.** angeben !

In case of order please give **Pos.No., part name, part number and serial number** !

| Pos.Nr. Pos N° | Teile-Nr./ Part-Nr. | Bezeichnung / Part name | N° |
|-------------------|------------------------|--|----|
| 100 | 76-20 000.00 | Teilesatz für getrennte Frischluftzuleitung kpl. (Pos.101-104) Kit for fresh air supply, cpl. (Pos.101-104) | 1 |
| 101 | 76-20 000.01 | Deckel für Luftfilter / Air filter cover | 1 |
| 102 | 76-20 000.02 | Luftschlauch / Air tube ø 50 x 2 m | |
| 103 | 76-20 100.00 | Übergangsstück kpl. / Adapter | 1 |
| 104 | 96-06 000.01 | Schlauchschelle / Hose clamp, ø 50 | |



NEBULO



01/03/2003 UK