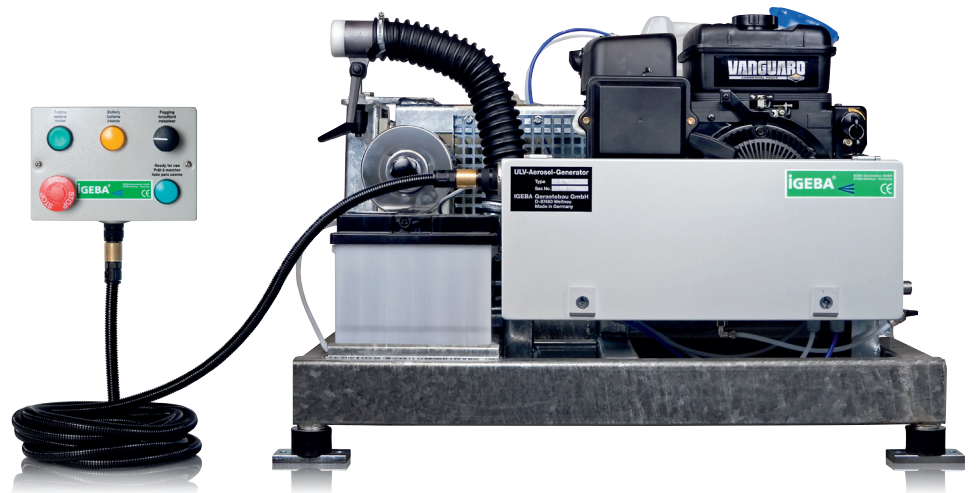


U-10 HD-M

Liste Ersatzteile | Spare parts list



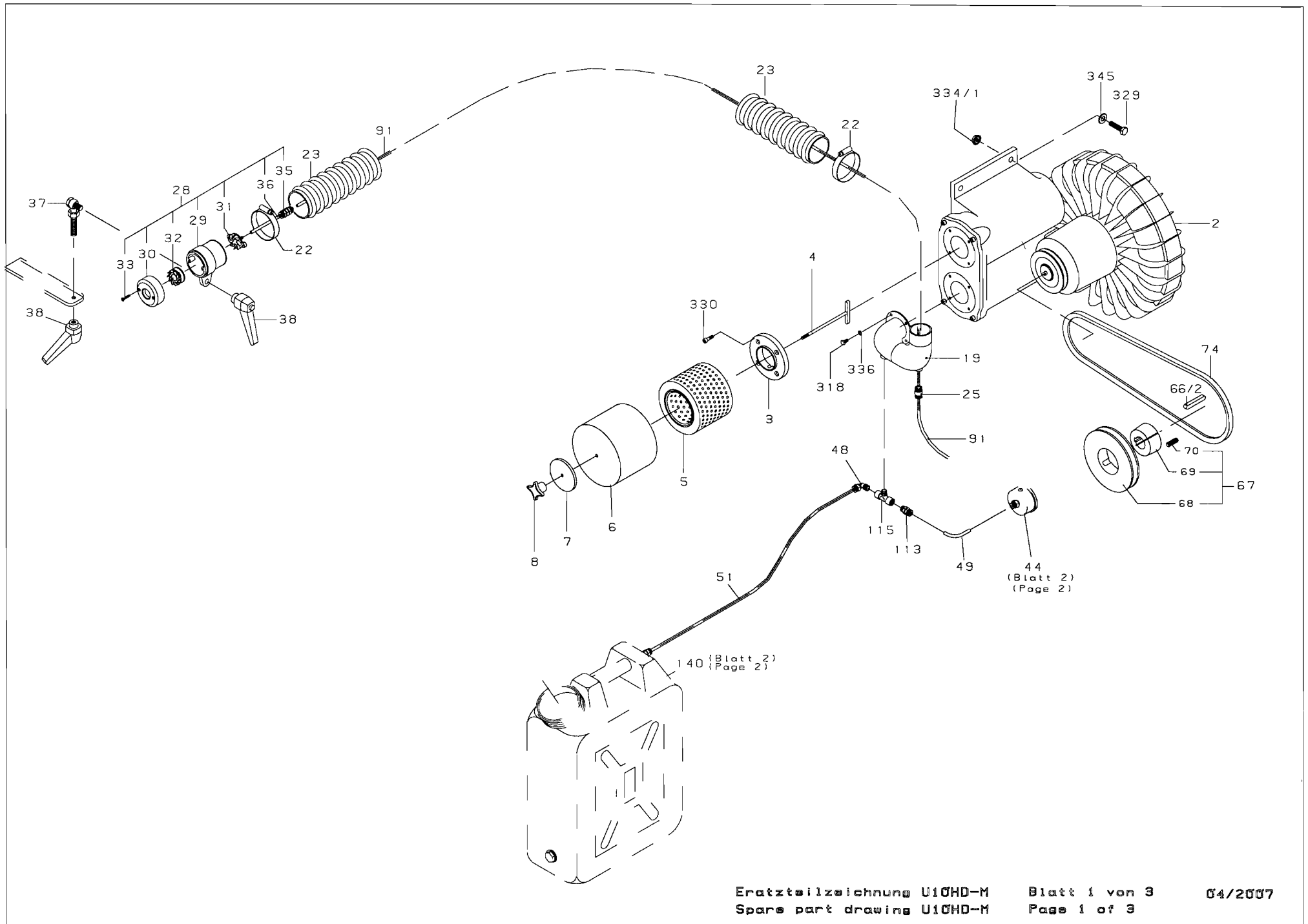
DIN EN ISO 9001:2008

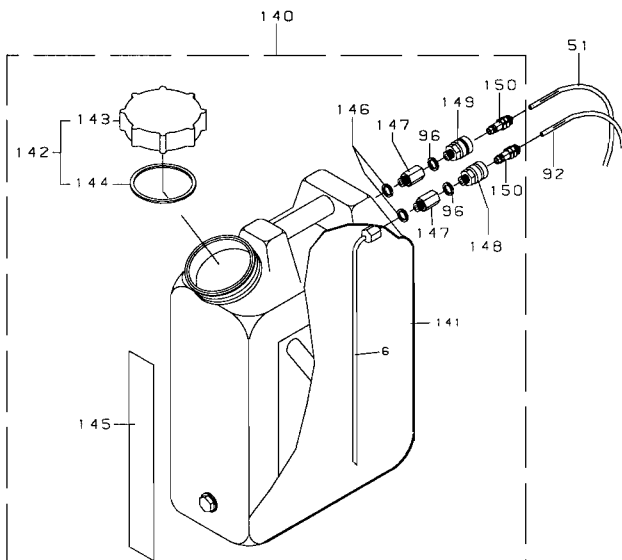
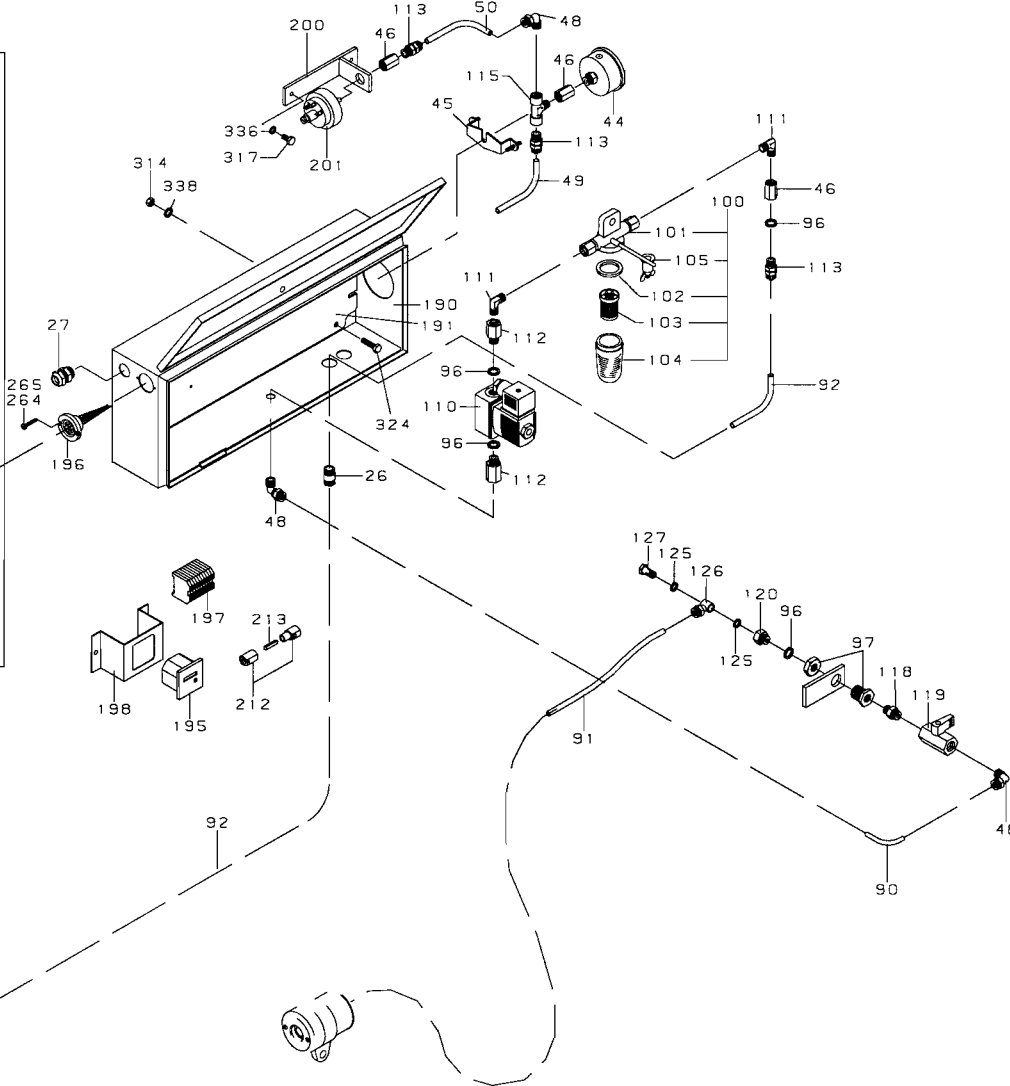
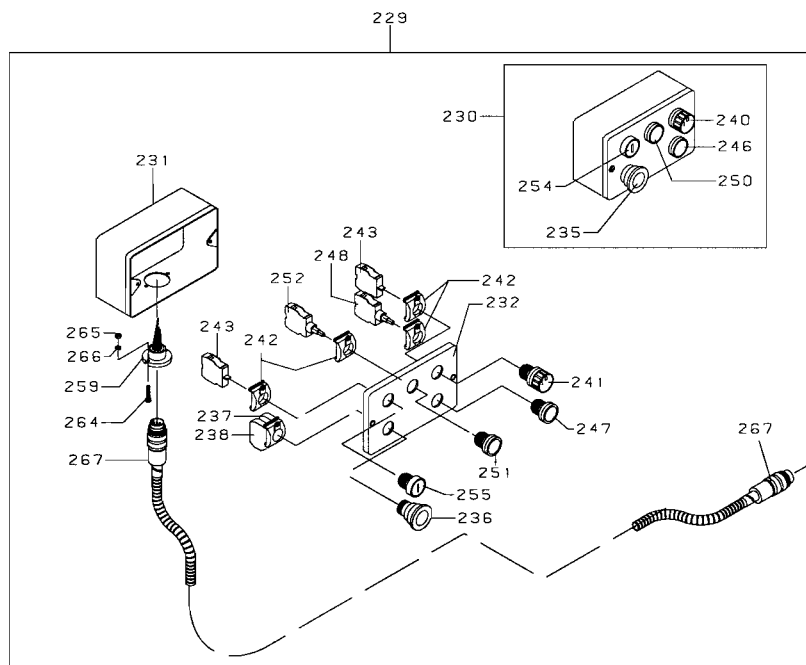
IGEBA[®] 

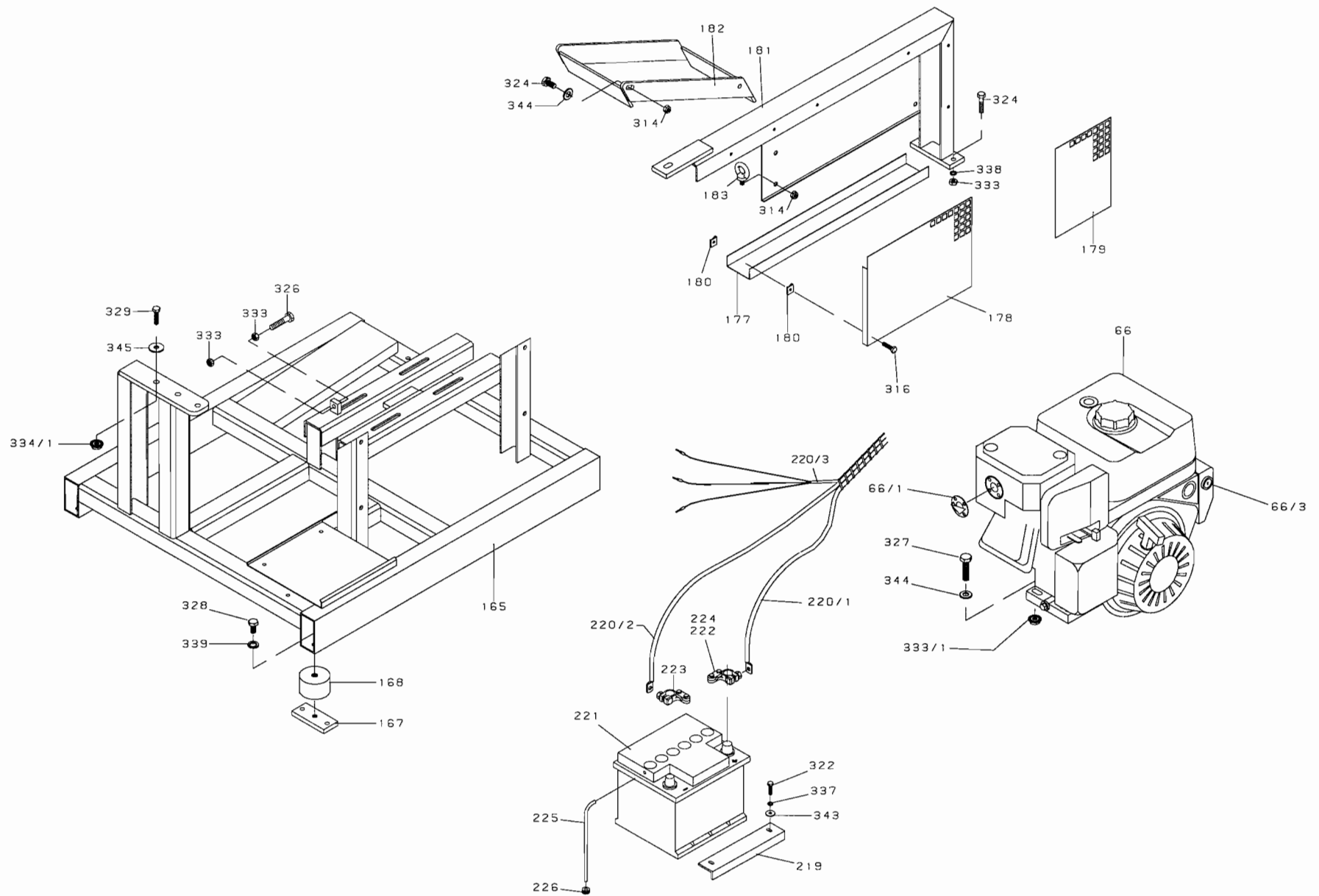
ULV Aerosol Kaltnebelgerät
ULV Aerosol Generator

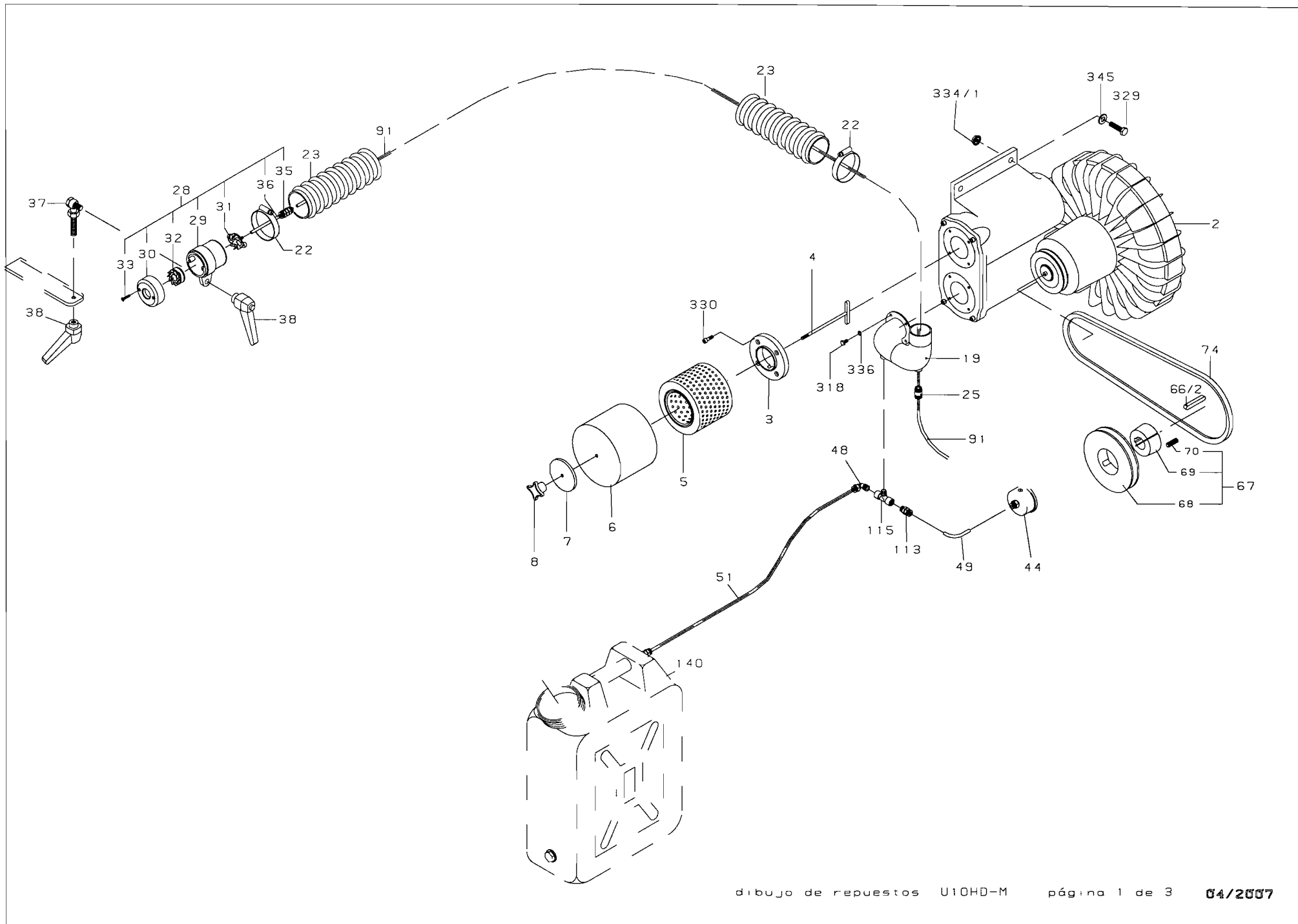
Pos.Nr Ill. Nr.	Teilebezeichnung / Partname	Teile-Nr. / Part-No.
	Wirkstoffführung und Wirkstofftank / Solution line system and solution tank	
90	Wirkstoffleitung / Solution line 2 Teflon Ø6x1 230mm	83-07 000.02
91	Wirkstoffschlauch / Solution tube 3 Teflon Ø6x1 1100mm	83-07 000.03
92	Wirkstoffschlauch / Solution tube 1 Teflon Ø6x1 1600mm	83-07 000.01
96	Dichtring / Gasket	DIN 7603 A13,5x18 Cu
97	Schottverschraubung / Bulk head stutting box	117 00 13
100	Wirkstofffilter, vollständig / Solution filter, complete; Pos 101 - 105	11-07 601.00
101	Filtergehäuse / Filter housing	11-07 601.01
102	Dichtung / Gasket	11-07 600.02
103	Filter / Filter	11-07 600.03
104	Glastopf / Glass cup	11-07 600.04
105	Klammer / Clamp	11-07 600.05
106		
110	Magnetventil, vollst./ Solenoid valve, cpl. s.Seite	94-09 301.00
111	Winkel Einschraubverschraubung / Angle insert screwing	109 08 13
112	Verbindungsstück / Adapter	13-07 105.01
113	Gerade Verschraubung / Straight screw fitting	1510-6-¼
115	T-Verschraubung / T-fitting	2060-¼
118	Doppelnippel / Double fitting	250 357
119	Wirkstoffhahn, / Solution tap,	11-02 301.00
120	Verschraubung / Threaded joint	11-09 200.05
125	Dichtring / Gasket	DIN 7603-A10x13,5 PA
126	Ringstück / Ring piese	1610-6-1/8
127	Hohlschraube mit Düse, 08 / Hollow screw with nozzle, 08	90-07 080.00
140	Wirkstoffbehälter, vollst., bestehend aus / Solution tank, cpl., consisting of: Pos. 141 - 150	83-01 000.00
141	Wirkstoffbehälter / Solution tank	83-01 100.01
142	Tankverschluß kompl./ Tank cap cpl.	13-01 130.00
143	Tankverschluß / Tank cap	13-01 135.00
144	Dichtung / Gasket	13-01 130.01
145	Literskala / Level scale	13-01 100.04
146	Dichtung / Gasket	13-01 100.02
147	Reduzierstück / Reducing piece	250 757
148	Steckkupplung / Quick coupling	83-01 140.00
149	Steckkupplung (blau) / Quick coupling (blue)	83-01 150.00
150	Stecker / Nipple	5450 6/4
165	Rahmen /Frame	83-03 100.00
167	Platte / Plate	94-03 000.01
168	Gummipuffer, / Rubber buffer,	94-03 000.04
177	U-Schiene unten / U-track	83-02 000.03
178	Lochblech groß / Hole plate, large	83-02 000.02
179	Lochblech klein / Hole plate, small part	83-02 000.01
180	Blechmutter M6/ Sheet metal nut M6	BM 15 462
181	Riemenschutz / Belt guard	83-02 100.00
182	Tankhalterung / Tank support	83-02 200.00
183	Ringschraube / Lifting eye bolts	DIN 580 C15-M8
190	Schaltkasten / Housing	193-09 100.00
191	Grundplatte für Schaltkasten/ Plate for Controlbox	193-09 100.01
195	Betriebsstundenzähler / Running hour meter	94-09 070.00
196	Steckdose mit Kabel / Socket with cable	94-09 040.00
197	Klemmenblock / Wire terminal	
198	Halterung / Support	93-09 000.01
200	Halterung für Druckschalter / Support for manometric switch	293-09 000.01
201	Druckschalter / Manometric switch	94-09 060.00
212	Sicherungshalter / Fuse box	94-09 000.09
213	Sicherung / Fuse	KFZ 5 Amp
219	Befestigungswinkel / Fastening link	193-09 000.01
220	Kabelbaum vollst. / Cable harness bestehend aus / consisting of : POS 220/1 - 220/3	83-09 400.00
220/1	Batteriekabel rot (Plus) / Battery wire red (plus)	83-09 420.00
220/2	Batteriekabel blau (Minus) / Battery wire blue (minus)	83-09 430.00

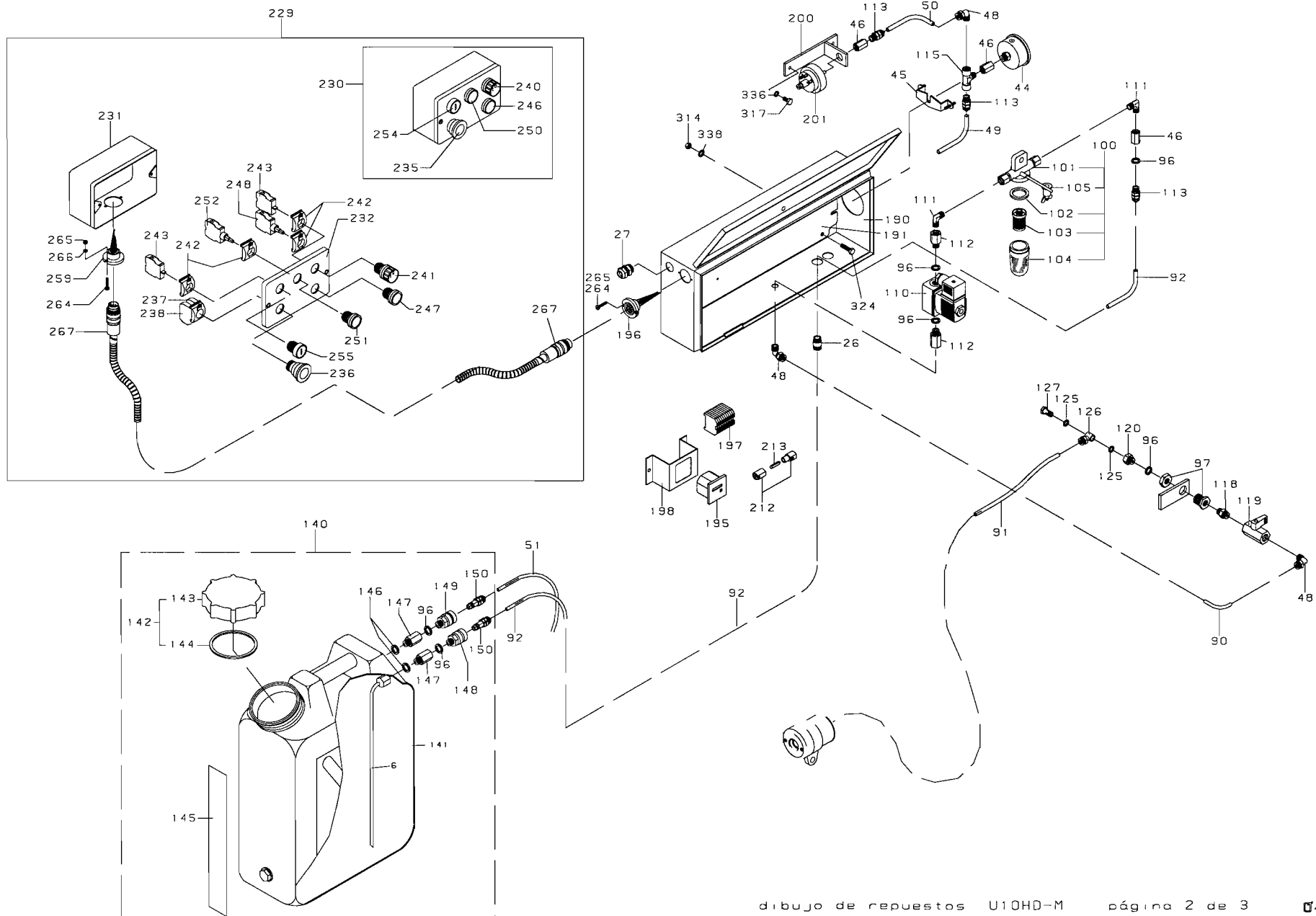
Pos.Nr III. Nr.	Teilebezeichnung / Partname	Teile-Nr. / Part-No.
220/3	Kabel 3 adrig /	8309 410.10
221	Batterie / Battery	94-09 005.01
222	Polklemme "plus" / Pole binder "plus"	94-09 005.02
223	Polklemme "minus" / Pole binder "minus"	94-09 005.03
224	Pluspolabdeckung / Pole covering "plus"	94-09 005.04
225	Schlauch / Hose	93-09 005.07
229	Fernbedienung vollst. mit Kabel / Remote control cpl. with cable bestehend aus / consisting of : POS 231 - 267	293-09 600.00
230	Fernbedienung vollst. ohne Kabel / Remote control cpl. with out cable bestehend aus / consisting of : POS 231 - 259	293-09 650.00
231	Gehäuse / Housing	193-09 601.01
232	Deckel / Cover	193-09 601.02
235	Not-Aus ,vollst./ Emergency cut-off ,cpl. bestehend aus/consisting of: Pos Nr.236 / 237 / 238	94-09 601.20
236	Not - Aus Taster	94-09 601.21
237	Kontaktelement (728-124)	94-09 601.22
238	Kontaktelement (728-130)	94-09 601.23
240	Drehknopf, vollst. / Turn switch, cpl. bestehend aus/consisting of: Pos Nr.241 / 242 / 243	293-09 650.50
241	Drehknopf / Turn switch	293-09 650.51
242	Befestigungsadapter /	293-09 650.52
243	Kontaktelement /	293-09 650.53
246	Kontrolleuchte, vollst. grün / Pilot lamp, cpl. green bestehend aus/consisting of: Pos Nr. 247 / 248 / 242	293-09 650.80
247	Kontrolleuchte grün / Pilot lamp green	293-09 650.81
248	Halter mit Diode / Socket with Diode	293-09 650.82
250	Kontrolleuchte, vollst. gelb / Pilot lamp, cpl. yellow consisting of: Pos Nr.251 / 242 / 248	293-09 650.90
251	Kontrolleuchte gelb / Pilot lamp yellow	293-09 650.91
252	Halter mit Diode / Socket with Diode	293-09 650.92
254	Drucktaster "Start", vollst. / Press button switch "Start", cpl. bestehend aus/consisting of: Pos Nr.255 / 242 / 243	293-09 650.60
255	Drucktaster "Start" / Press button switch "Start"	293-09 650.61
259	Steckdose 12-polig mit Kabel / Socket 12-pole with cabel	94-09 610.00
264	Zylinderschraube / Pan head screw	DIN 84 M3 x 10
265	Mutter / Nut	DIN 934 M3
266	Federring / Spring washer	DIN 127 B3
267	Kabel mit Stecker (5m) / Cable with plug (5m)	94-09 620.00
314	Sechskantmutter / Hexagon nut	DIN985 M8
315	Blechschrabe / Tapping screw	DIN 7981 B4,8 x 9,5
316	Sechskantschraube / Hexagon screw	M6x16 VERBUS
317	Sechskantschraube / Hexagon screw	DIN933 M5x10
318	Sechskantschraube / Hexagon screw	DIN933 M5x20
320	Sechskantschraube / Hexagon screw	M6x16 VERBUS
322	Sechskantschraube / Hexagon screw	DIN 933 M6x35
324	Sechskantschraube / Hexagon screw	DIN933 M8x25
326	Sechskantschraube / Hexagon screw	DIN933 M8x55
327	Sechskantschraube / Hexagon screw	DIN933 M8x40
328	Sechskantschraube / Hexagon screw	DIN933 M10x16
329	Sechskantschraube / Hexagon screw	DIN933 M10x30
330	Linsensenkschraube / Countersunk head screw	DIN966 M5x25
333	Sechskantmutter / Hexagon nut	DIN934 M8
333/1	Sechskantmutter / Hexagon nut	DIN6923 M8 VERBUS
334	Sechskantmutter / Hexagon nut	DIN934 M10
334/1	Sechskantmutter / Hexagon nut	DIN6923 M10 VERBUS
336	Federring / Spring washer	DIN127 B5
337	Federring / Spring washer	DIN127 B6
338	Federring / Spring washer	DIN127 B8
339	Federring / Spring washer	DIN127 B10
344	Unterlegscheibe / Disc	DIN125 B8,4
345	Unterlegscheibe / Disc	DIN125 B10,5

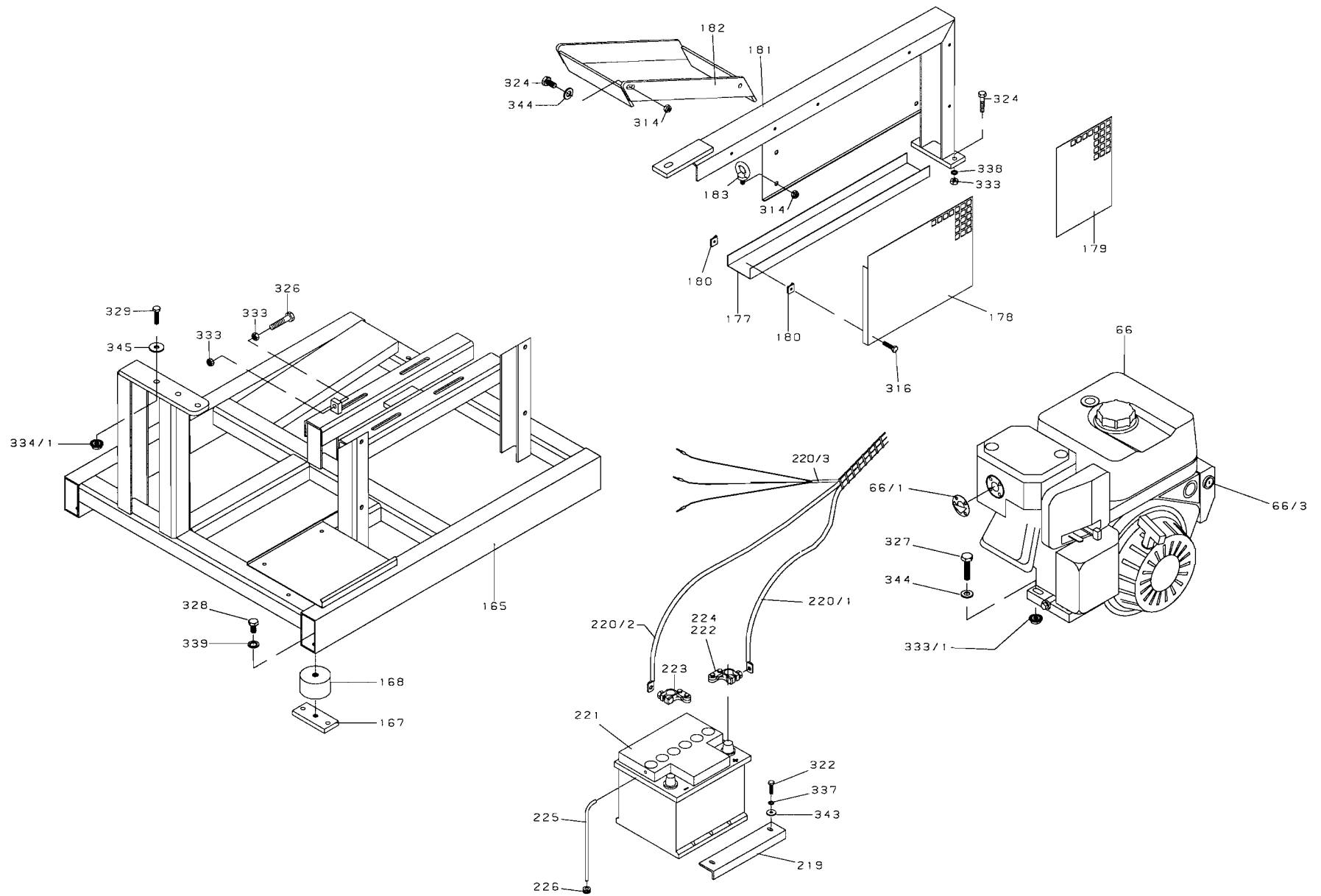








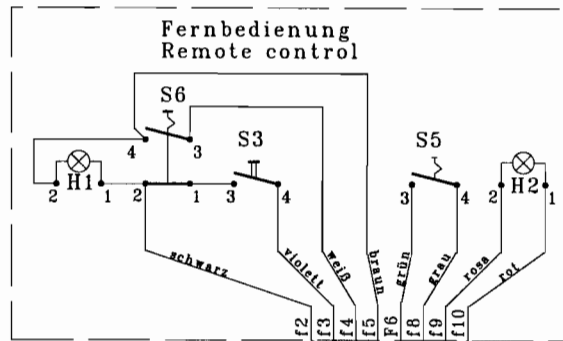




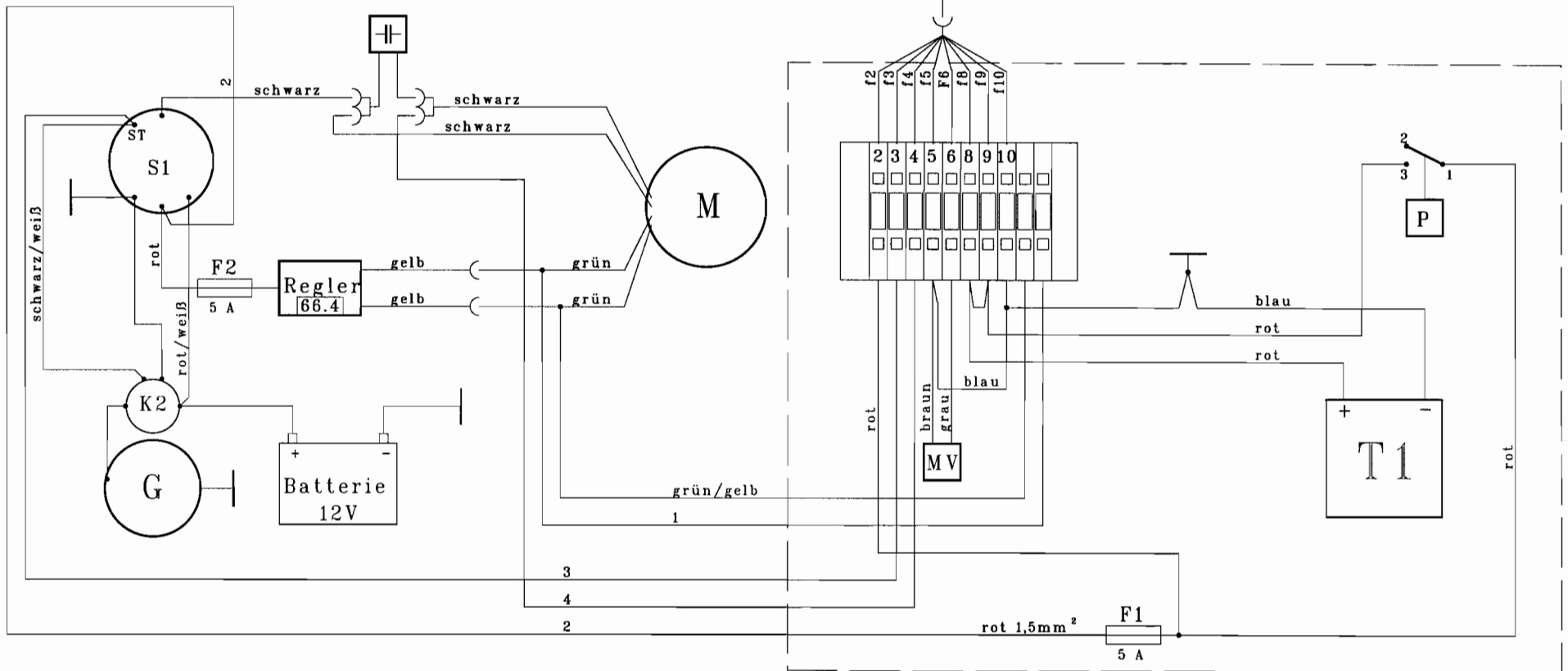
- S1 Schlüsselschalter - Key switch 66.3
- S3 Motor start - Engine start 254

- S5 Nebel Ein-Aus - Fogging On-Off 240
- S6 Not-Aus - Emergency stop 235
- 211
- H1 Batteriekontrolle - Battery 250
- H2 Ladekontrolle - Charging 246
- T1 Betriebsstundenzähler - Running hour meter 195
- K2 Magnetschalter - Starter switch
- P Druckschalter - Manometric switch 201
- G Anlasser - Starter
- M Motor - Engine 66
- F1 Sicherung - Fuse 213

- MV Wirkstoffventil - Solution valve 110



- blau - blue - bleu - azur
- schwarz - black - noir - negro
- rot - red - rouge - rojo
- grün - green - vert - verde
- braun - brown - brun - pardo
- grau - grey - gris - gris
- weiß - white - blanc
- gelb - yellow - jaune
- violett - violet
- rosa - pink -



Stromlaufplan
Wire diagram

U10HD-M